



Duschschemel RFM



DE

⚠ Lesen Sie aufmerksam die komplette Gebrauchsanleitung, bevor Sie den Duschschemel RFM montieren oder erstmalig in Gebrauch nehmen. Bewahren Sie die Gebrauchsanweisung auf, so dass sie für die spätere Verwendung zur Verfügung steht.

Zweckbestimmung

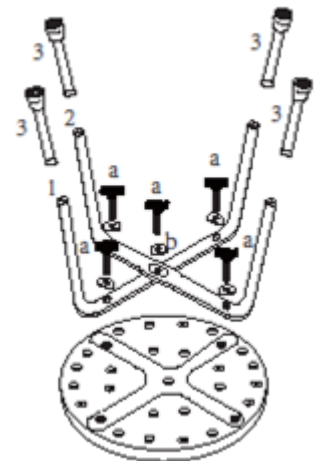
Zur Unterstützung beim Duschen für Personen, die in Ihrer Mobilität eingeschränkt sind und nicht länger stehen können. Der angeraute Kunststoff der Sitzfläche ermöglicht einen sicheren Halt während der Nutzung. Die großen GummifüÙe verhindern ein Wegrutschen und garantieren einen stabilen Stand. Durch die höhenverstellbaren Beine ist der Duschschemel für den Gebrauch von Personen mit unterschiedlicher Körperlänge verwendbar.

Indikation

Der Duschschemel RFM kann genutzt werden bei Verlust der unteren Gliedmaßen, bei leichten Gleichgewichts- und Sehstörungen, leichter Einschränkung der Beweglichkeit der Beine und Kniegelenke und bei Kraftverlust, der das längere Stehen unmöglich macht.

Montage/Anleitung – ohne Werkzeug möglich

1. Entnehmen Sie alle Teile aus dem Karton, überprüfen Sie diese auf Vollständigkeit und Schäden und legen Sie diese griffbereit.
2. Platzieren Sie die Sitzfläche kopfüber auf den Tisch oder den Boden.
3. Legen Sie die beiden Rahmenteile übereinander in die unter der Sitzfläche befindlichen Mulden. Achten Sie darauf, dass das Rahmenteil mit der Vertiefung unten liegt.
4. Schrauben Sie die Rahmenteile mit den 5 Flügelschrauben an der Sitzfläche fest und legen Sie jeweils einen Abstandsring unter die Schraube.
5. Schieben Sie die Beine nacheinander in die Rahmenöffnungen und achten Sie darauf, dass diese in der gleichen Höhe mit Hilfe der Druckknöpfe in den Rahmenöffnungen fest einrasten.



Sicherheitsanweisung



1. Stellen Sie sicher, dass der Duschemel RFM mit allen 4 Beinen auf dem Boden der Duschwanne steht, bevor Sie diesen verwenden.
2. Achten Sie darauf, dass alle 4 Beine in der gleichen Höhe eingestellt sind und fest in den Rahmenteilen sitzen!
3. Prüfen Sie vor jeder Nutzung die Festigkeit der Sitzfläche und den Stand der Beine!
4. Sollten Sie Schäden am Material oder Rahmen feststellen, wenden Sie sich bitte an Ihren Fachhändler!
5. Benutzen Sie keinen defekten Duschemel RFM!
6. Tauschen Sie keine Teile aus oder verändern diese!
7. Die maximale Belastung des Duschemel RFM beträgt 120 kg!



Reinigung

Sie sollten den Duschemel RFM, der zur Wiederverwendung bestimmt ist in regelmäßigen Abständen reinigen bzw. desinfizieren. Das bei der Nutzung und des Wiedereinsatzes durch einen anderen Patienten zwingend erforderlich! Der Schemel sollte nach jeder Benutzung abgespült und getrocknet werden.

Zur Reinigung verwenden Sie eine handelsübliche milde Seifenlauge ohne Scheuerzusätze und ein trockenes weiches Tuch. Die Desinfektion können Sie mit handelsüblichen Mitteln gem.

Herstellerangaben durchführen. Verwenden Sie keine scheuernden oder ätzenden Reinigungsmittel sowie Hochdruck- und Dampfreiniger.

Achten Sie auf eine gute Belüftung des Bades!

Wartung

Der Duschemel RFM ist wartungsfrei. Das Material des Rahmens ist aus Aluminium und nicht anfällig für Korrosion. Die Sitzfläche besteht aus unempfindlichem Polyethylen. Wenn Sie Veränderungen am Material oder am Rahmen feststellen oder Abnutzungserscheinungen, sollten Sie sich an Ihren Fachhändler wenden.

Bei Bedarf nutzen Sie nur Originalersatzteile.



Verwenden Sie keinen defekten Duschemel RFM!

Lagerung

Schützen Sie den Duschemel RFM vor dauerhafter Feuchtigkeit und stellen Sie diesen an einem sicheren Ort ab, um den Rahmen zu schützen. Wenn der Duschemel nicht gebraucht wird, ist die Lagerung im Umkarton empfehlenswert.

Kontraindikation

Die Nutzung des Duschemels RFM ist ungeeignet bei Wahrnehmungsstörungen, starken Seh- und Gleichgewichtsstörungen – es besteht Sturzgefahr! Bei Gelenkschäden der Arme oder der Amputation der oberen Gliedmaßen ist eine Verwendung nicht zu befürworten.

Lieferumfang

Duschschemel
Gebrauchsanweisung
Umkarton

Liste der Teile

Nr.	Beschreibung	Spezifikation	Anzahl
1	Unterer Rahmen	Ø25*1.3*890	1
2	Oberer Rahmen	Ø25*1.3*890	1
3	Bein-Verlängerung	Ø28*1.2*245	4
a	SchraubeØ	M6*37	5
b	Abstandsring	Ø18*1.2	5

Technische Daten/Maße und Gewicht

Maximale Belastung: 120 kg
Durchmesser der Sitzfläche: 32 cm
Höhe (einstellbar): 35 – 53 cm
Material: Aluminium/Hart-Polyethylen

Gewährleistung

Die Gewährleistungsfrist beträgt 24 Monate und bezieht sich auf alle Produktmängel, die nachweislich auf Herstellungs- oder Materialfehler zurückzuführen sind.



Daimlerstrasse 12 a
25337 Elmshorn
Tel.: +49 4121 4733 12
Fax: +49 4121 4733 23
www.rehaforum.com
info@rehaforum.com



Art./PZN: : 03567799

Rev. 09/2016



Shower stool RFM



EN



Carefully read the complete instruction manual before installing the shower stool RFM or using it for the first time. Keep the user manual safely so that it is available for later use.

Intended purpose

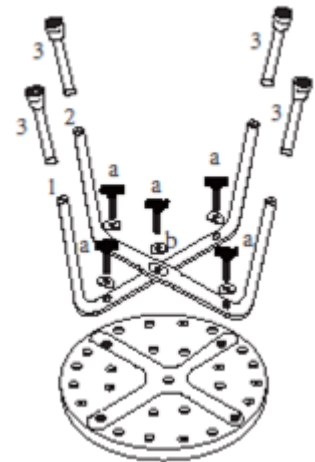
To assist in showers for those who are restricted in mobility and can no longer stand. The textured plastic of the seat surface ensures a safe hold during use. The large rubber feet prevent slipping and guarantee a stable stand. With the height-adjustable legs, the shower stool is suitable for use by people with different body lengths.

Indication

The RFM shower stool can be used for loss of lower limbs, in case of impaired vision and equilibrium, mild restriction of mobility of the legs and knee joints and loss of strength, which makes it impossible to stand for too long.

Assembly instructions - possible without tools

1. Remove all items from the box, check for completeness and damage and keep in hand.
2. Place the seating surface upside down on the table or the floor.
3. Insert the two frame parts over each other in the recesses present below the seating surface. Make sure that the frame part lies at the bottom with the recess.
4. Screw the frame parts with the 5 wing screws on the seat and place each a spacer ring below the screw.
5. Screw the legs in succession in the frame openings, making sure that these firmly click into the frame openings in the same level with the help of the push buttons.



Safety instructions



1. Ensure that the shower stool RFM stands with all 4 feet on the bottom of the shower tray before using this.
2. Make sure that all 4 legs are set at the same height and are firmly fitted in the frame parts!
3. Before each use, check the strength of the seating surface and the state of the legs!
4. If you notice any damage to the material or frame, please contact your dealer!
5. Do not use a defective shower stool RFM!
6. Do not replace or change any parts!
7. The maximum load of the shower stool RFM is 120 kg!



Cleansing

You should clean and disinfect the shower stool RFM, which is intended for reuse, at regular intervals. This is compulsory if the chair is used and re-used by another patient! The stool should be rinsed and dried after each use.

To clean, use a commercially available mild soap without abrasive additives and a dry soft cloth. You can carry out the disinfection with conventional solutions in accordance with the manufacturer's instructions. Do not use abrasive or corrosive cleaning agents or high-pressure and steam cleaners! Maintain a good ventilation of the bath!

Maintenance

The shower stool RFM is maintenance-free. The frame is made of aluminum and not prone to corrosion. The seating surface is made of robust polyethylene. If you notice changes in the material or on the frame or see any signs of wear, you should contact your dealer.

If needed, use only original spare parts.



Do not use a defective shower stool RFM!

Storage

Protect the shower stool RFM against permanent moisture and place it at a safe place to protect the frame. When the shower stool is not used, the storage in the outer carton is recommended.

Contraindication

Use of the shower stool RFM is unsuitable for perceptual impairments, severe vision and equilibrium disorders - there is a risk of falling! In case of joint damage of the arms or the amputation of the upper limbs, the use is not encouraged.

Delivery contents

Shower stool
Instructions for use
Outer carton

List of parts

No.	Description	Specification	Quantity
1	Lower frame	Ø25*1.3*890	1
2	Upper frame	Ø25*1.3*890	1
3	Leg extension	Ø28*1.2*245	4
a	ScrewØ	M6 * 37	5
b	Spacer ring	Ø18 * 1.2	5

Technical specification / dimensions and weight

Maximum load: 120 kg
Diameter of seat: 32 cm
Height (adjustable): 35 - 53 cm
Material: aluminum / high density polyethylene

Guarantee

The warranty period is 24 months and shall apply to any product defects that can be attributed to manufacturing or material defect.



Daimlerstrasse 12 a
25337 Elmshorn
Tel.: +49 4121 4733 12
Fax: +49 4121 4733 23
www.rehaforum.com
info@rehaforum.com



Item/ PZN: 03567799

Rev. 09/2016



Tabouret de douche RFM



F

⚠ Veuillez lire attentivement l'intégralité du mode d'emploi avant de monter ou d'utiliser pour la première fois le tabouret de douche RFM. Conservez le mode d'emploi de sorte à le retrouver facilement lors d'une utilisation future.

Objectif

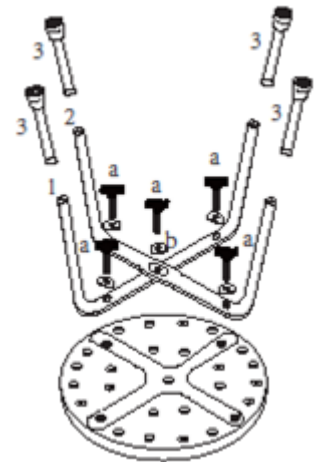
Aider les personnes à mobilité réduite ou ne pouvant pas rester debout pendant une période prolongée à se doucher. Le plastique rugueux de l'assise permet un maintien sûr. Les pieds en caoutchouc de grandes dimensions empêchent toute glissade et garantissent une bonne stabilité. Grâce à ses pieds réglables en hauteur, le tabouret de douche peut être utilisé par des personnes de tailles différentes.

Indication

Le tabouret de douche RFM peut être utilisé par des personnes ayant perdu leurs membres inférieurs, souffrant de troubles légers de l'équilibre et de la vision, ayant des difficultés à bouger les jambes et les genoux et souffrant de pertes de force les empêchant de se tenir debout pendant une période prolongée.

Montage/instructions – aucun outil nécessaire

1. Retirez toutes les pièces du carton. Vérifiez qu'elles ne sont pas endommagées et qu'aucune ne manque. Conservez-les à portée de main.
2. Placez l'assise à l'envers sur une table ou le sol.
3. Posez les deux pièces principales l'une sur l'autre dans les creux situés en-dessous de l'assise. Veillez à ce que la partie principale comportant une rainure soit placée en-dessous.
4. Fixez les pièces principales à l'assise à l'aide des 5 vis à oreilles et posez un anneau-entretoise sous chacune des vis.
5. Enfoncez les pieds dans les ouvertures des pièces principales et veillez à ce qu'ils soient insérés à la même hauteur et fixés correctement à l'aide des boutons pressions.



Consignes de sécurité



1. Assurez-vous que le tabouret de douche RFM soit posé sur le sol de la douche avec ses 4 pieds avant de l'utiliser.
2. Veillez à ce que les 4 pieds soient réglés à la même hauteur et soient correctement fixés dans les pièces principales !
3. Avant toute utilisation, vérifiez que l'assise est bien fixée et que le tabouret est stable !
4. Si vous constatez des dégradations au niveau du matériau ou des pièces principales, veuillez vous adresser à votre revendeur spécialisé !
5. N'utilisez pas le tabouret de douche RFM s'il est défectueux !
6. Ne remplacez ou ne modifiez pas les pièces du tabouret !
7. Le tabouret de douche RFM peut supporter une charge maximale de 120 kg !



Nettoyage

Veillez nettoyer ou désinfecter régulièrement le tabouret de douche RFM, qui est destiné à être réutilisé. Si plusieurs patients l'utilisent, ceci est absolument indispensable ! Le tabouret doit être rincé et séché après chaque utilisation.

Pour le nettoyage, utilisez une solution savonneuse douce sans additifs abrasifs disponible dans le commerce et un chiffon doux sec. Vous pouvez désinfecter le tabouret à l'aide de désinfectants disponibles dans le commerce et en suivant les indications du fabricant. N'utilisez pas de détergent abrasif ou irritant ni de nettoyeur haute-pression ou à vapeur.

Veillez à ce que la salle de bains soit bien aérée !

Entretien

Le tabouret de douche RFM ne nécessite pas d'entretien. Les pièces principales sont composées d'aluminium et ne sont pas sensibles à la corrosion. L'assise est fabriquée en polyéthylène insensible. Si vous constatez des modifications ou une usure du matériau ou des pièces principales, veuillez vous adresser à votre revendeur spécialisé.

Le cas échéant, n'utilisez que des pièces d'origine.



N'utilisez pas le tabouret de douche RFM s'il est défectueux !

Stockage

Protégez le tabouret de douche RFM contre l'humidité et conservez-le dans un lieu sûr afin de protéger les pièces principales. Si le tabouret de douche n'est pas utilisé, il est recommandé de le stocker dans son carton d'emballage.

Contre-indication

Le tabouret de douche RFM ne convient pas aux personnes atteintes de troubles de la perception et de graves troubles de la vue et de l'équilibre - risque de chute ! Nous déconseillons aux personnes souffrant de lésions articulaires aux bras ou dont les membres supérieurs ont été amputés d'utiliser le tabouret.

Contenu de la livraison

Tabouret de douche
Mode d'emploi
Carton d'emballage

Liste des pièces

N°	Description	Spécification	Nombre
1	Pièce principale inférieure	Ø25*1.3*890	1
2	Pièce principale supérieure	Ø25*1.3*890	1
3	Prolongement des pieds	Ø28*1.2*245	4
a	Vis Ø	M6*37	5
b	Anneau-entretoise	Ø18*1.2	5

Caractéristiques techniques/dimensions et poids

Capacité portante maximale : 120 kg
Diamètre de l'assise : 32 cm
Hauteur (réglable) : 35 – 53 cm
Matériau : aluminium/polyéthylène rigide

Garantie

La garantie est valable pendant 24 mois et elle couvre tous les défauts du produit dont il est possible de prouver qu'ils découlent de vices de fabrication ou de défauts du matériau.



Daimlerstrasse 12 a
25337 Elmshorn
Tél. : +49 4121 4733 12
Fax : +49 4121 4733 23
www.rehaforum.com
info@rehaforum.com



Art./PZN: : 03567799

Rév. 09/2016



Sgabello da doccia RFM



IT

⚠ Leggere attentamente tutte le istruzioni per l'uso prima di montare lo sgabello da doccia RFM o di utilizzarlo per la prima volta. Conservare le istruzioni per l'uso, in modo che siano disponibili per i successivi impieghi.

Destinazione d'uso

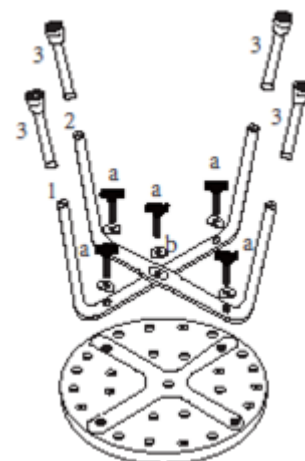
Per supportare durante la doccia quelle persone che sono limitate nella loro mobilità e non possono stare in piedi a lungo. La plastica irruvidita della seduta consente una presa sicura durante l'uso. I grandi piedi di gomma impediscono lo slittamento e garantiscono la stabilità. Le gambe regolabili in altezza consentono l'uso dello sgabello a persone di altezze diverse.

Indicazioni

Lo sgabello da doccia RFM può essere utilizzato in caso di problemi che rendano impossibile restare in piedi troppo a lungo, quali: perdita degli arti inferiori, sovrappeso, leggeri disturbi della vista, lieve limitazione della mobilità delle gambe e delle ginocchia, perdita di forza.

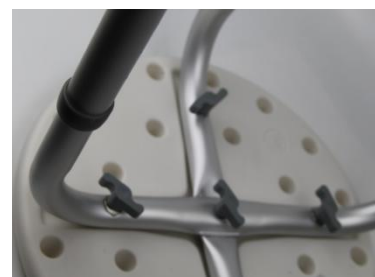
Istruzioni per il montaggio - non occorrono utensili

1. Rimuovere tutti i componenti dalla scatola, controllarne la completezza e l'eventuale presenza di danni e collocarli a portata di mano.
2. Posizionare lo sgabello a testa in giù sul tavolo o sul pavimento.
3. Inserire le due parti del telaio una sopra l'altra nelle cavità presenti sotto la superficie dello sgabello. Assicurarsi che la parte di telaio con l'incavo si trovi sotto.
4. Avvitare le parti del telaio al sedile con le 5 viti ad alette e posizionare un anello distanziatore sotto ogni vite.
5. Spingere le aste una dopo l'altra nelle aperture del telaio, facendo in modo che queste siano inserite nelle aperture del telaio allo stesso livello con l'aiuto dei pulsanti.



Istruzioni di sicurezza ⚠

1. Prima di utilizzarlo, assicurarsi che lo sgabello RFM sia ben saldo con tutti e 4 i piedi sul fondo del piatto della doccia.
2. Assicurarsi che tutte e 4 le gambe siano state regolate alla stessa altezza e che siano saldamente bloccate nelle parti del telaio!
3. Prima dell'uso, controllare la stabilità del sedile e la posizione delle gambe!
4. Se si notano danni al materiale o al telaio, si prega di contattare il proprio rivenditore specializzato!
5. Non utilizzare lo sgabello da doccia RFM nel caso in cui fosse difettoso!
6. Sostituire i pezzi o cambiarli!
7. Il carico massimo dello sgabello da doccia RFM è di 120 kg!



Pulizia

Si consiglia di pulire e disinfettare lo sgabello da doccia RFM, che è destinato al riutilizzo su base regolare: ciò diventa assolutamente necessario in caso di utilizzo e riutilizzo da parte di un altro paziente! Lo sgabello deve essere risciacquato e asciugato dopo ogni utilizzo.

Per la pulizia, utilizzare un sapone delicato di quelli disponibili in commercio, senza additivi aggressivi e con un panno morbido e asciutto. Eseguire la disinfezione con disinfettanti tradizionali, conformi alle indicazioni del produttore. Non utilizzare detergenti abrasivi o corrosivi o pulitori a vapore ad alta pressione.

Occorre garantire una buona ventilazione del bagno!

Manutenzione

Lo sgabello da doccia RFM è esente da manutenzione. Il materiale del telaio è in alluminio, per cui non è soggetto a corrosione. La seduta è realizzata in polietilene resistente. Se si notano cambiamenti nel materiale o nel telaio oppure segni di usura, è necessario contattare il proprio rivenditore specializzato.

Se necessario, utilizzare esclusivamente ricambi originali. ⚠

Non utilizzare lo sgabello da doccia RFM nel caso in cui fosse difettoso!

Immagazzinaggio

Proteggere lo sgabello da doccia RFM contro l'umidità permanente e posizionarlo in un luogo sicuro per proteggere il telaio. Se lo sgabello da doccia non viene utilizzato, si raccomanda di immagazzinarlo protetto da un imballaggio.

Controindicazioni

L'utilizzo dello sgabello da doccia RFM non è adatto per i soggetti che presentano disturbi della percezione, gravi disturbi della vista e problemi di equilibrio: pericolo di caduta!! Non si consiglia l'utilizzo in caso di danni articolari alle braccia o di amputazione degli arti superiori.

Fornitura

Sgabello da doccia
Istruzioni per l'uso
Imballaggio

Lista delle parti

No.	Descrizione	Specifica	Numero
1	Telaio inferiore	Ø25*1.3*890	1
2	Telaio superiore	Ø25*1.3*890	1
3	Estensione delle gambe	Ø28*1.2*245	4
a	ViteØ	M6*37	5
b	Anello distanziatore	Ø18*1.2	5

Dati tecnici/Dimensioni e peso

Carico massimo: 120 kg
Diametro della superficie della seduta: 32 cm
Altezza (regolabile): 35 – 53 cm
Materiale: Alluminio/Polietilene ad alta densità

Garanzia

Il periodo di garanzia è di 24 mesi e si riferisce ad eventuali difetti del prodotto che possano essere attribuiti in modo dimostrabile a difetti di fabbricazione o di materiale.



Daimlerstrasse 12 a
25337 Elmshorn
Tel.: +49 4121 4733 12
Fax: +49 4121 4733 23
www.rehaforum.com
info@rehaforum.com



Art./PZN: : 03567799


Rev. 09/2016



Taburete para ducha RFM



ES

 Lea atentamente las instrucciones de uso completas antes de montar el taburete para ducha RFM o usarlo por primera vez. Guarde las instrucciones de uso de modo que estén disponibles para su uso posterior.

Objetivo de uso

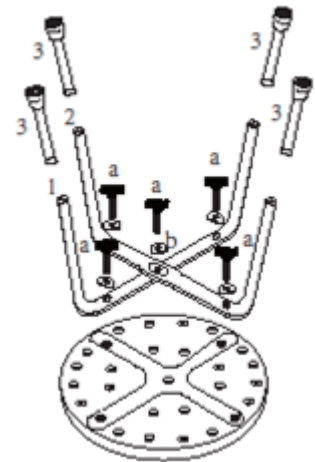
Facilitar la ducha de personas con movilidad limitada y que no puedan mantenerse en pie. El plástico texturado de la superficie del asiento proporciona estabilidad durante el uso. Las patas de goma anchas son antideslizantes y garantizan la estabilidad. Gracias a las patas de altura regulable, pueden usar el taburete para ducha personas de diferentes alturas.

Indicación

Pueden usar el taburete para ducha RFM personas que han perdido los miembros inferiores, con ligeros problemas de equilibrio y visión, limitaciones leves de la movilidad de las piernas y articulaciones de rodilla y en caso de pérdida de fuerza que no les permita permanecer de pie mucho tiempo.

Montaje/instrucciones – sin herramientas

1. Extraiga todas las piezas de la caja, compruebe que no falte ninguna, que no estén dañadas y póngalas a mano.
2. Coloque la superficie de asiento cara abajo sobre la mesa o el suelo.
3. Ponga las dos piezas del bastidor una sobre la otra, en los huecos que hay bajo la superficie del asiento. La pieza del bastidor con un hueco debe quedar debajo.
4. Atornille las piezas del bastidor con los 5 tornillos de orejetas en la superficie del asiento y coloque un anillo distanciador debajo de cada uno.
5. Coloque sucesivamente las patas en los orificios del bastidor y asegúrese de que encajen firmemente en los orificios del mismo, a la misma altura, por medio de los botones de presión.



Instrucciones de seguridad



1. Antes de usarlo, compruebe que el taburete para ducha RFM descansa con las 4 patas sobre el suelo del plato de ducha.
2. Compruebe que las 4 patas estén ajustadas a la misma altura y que se asienten firmemente en las piezas del bastidor.
3. Antes de cada uso, compruebe la resistencia de la superficie del asiento y la estabilidad de las patas.
4. Si se detectan daños en el material o el bastidor, póngase en contacto con su distribuidor.
5. No debe usar el taburete para ducha RFM si presenta algún defecto.
6. No cambie ni modifique ninguna pieza.
7. La carga máxima que soporta el taburete para ducha RFM es de 120 kg.



Limpieza

Cuando se utilice reiteradamente el taburete para ducha RFM, debe limpiarse y desinfectarse periódicamente. Esto es imprescindible cuando lo use otro paciente. El taburete debe lavarse y secarse después de cada uso.

Para la limpieza debe utilizar agua jabonosa suave corriente sin abrasivos y un paño seco suave. La desinfección puede realizarse con productos corrientes, según las instrucciones del fabricante. No utilice productos limpiadores abrasivos o cáusticos, ni limpiadores de alta presión y vapor. Procure que el baño tenga una buena ventilación.

Mantenimiento

El taburete para ducha RFM no necesita mantenimiento. El material del bastidor es de aluminio y no se corroe. La superficie del asiento es de polietileno resistente. Si detecta cambios en el material o en el bastidor o bien síntomas de desgaste, póngase en contacto con su distribuidor.

Si es necesario, utilice solo recambios originales.

No debe usar el taburete para ducha RFM si presenta algún defecto.



Almacenamiento

Evite que el taburete para ducha RFM esté expuesto a la humedad permanente y guárdelo en un lugar seguro para proteger el bastidor. Si no se usa el taburete para ducha, se recomienda guardarlo en la caja de cartón.

Contraindicación

No debe usarse el taburete para ducha RFM cuando haya problemas de percepción, de visión o de equilibrio graves, ya que existe peligro de caída. Si existen problemas de articulaciones de los brazos o amputación de los miembros superiores, no se recomienda su uso.

Volumen de suministro

Taburete para ducha
Instrucciones de uso
Caja de cartón

Lista de piezas

Nº	Descripción	Especificación	Cantidad
1	Bastidor inferior	Ø25*1.3*890	1
2	Bastidor superior	Ø25*1.3*890	1
3	Prolongación para pata	Ø28*1.2*245	4
a	Tornillo Ø	M6*37	5
b	Anillo distanciador	Ø18*1.2	5

Datos técnicos/dimensiones y peso

Carga máxima: 120 kg
Diámetro de la superficie del asiento: 32 cm
Altura (regulable): 35 – 53 cm
Material: Aluminio/polietileno duro

Garantía

El plazo de garantía es de 24 meses y cubre todos los vicios del producto que pueda demostrarse que son defectos de fabricación o del material.



Daimlerstrasse 12 a
25337 Elmshorn
Tel.: +49 4121 4733 12
Fax: +49 4121 4733 23
www.rehaforum.com
info@rehaforum.com



Art./PZN: : 03567799


Rev. 09/2016



RFM douchekruk



NL

 Lees zorgvuldig de volledige handleiding, alvorens de RFM douchekruk in elkaar te zetten of voor het eerst in gebruik te nemen. Bewaar de gebruiksaanwijzing, zodat deze beschikbaar is voor later gebruik.

Beoogd gebruik

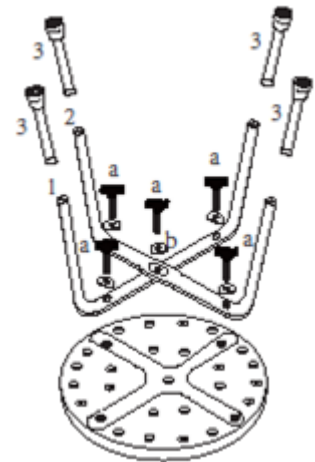
Hulpmiddel bij het douchen, voor personen met een beperkte mobiliteit, die niet langdurig kunnen staan. De iets geruwde kunststof zitting zorgt voor extra grip bij het gebruik. De grote rubberen voetjes voorkomen wegglijden en garanderen een gedegen stabiliteit. Door de in hoogte verstelbare poten is de douchekruk geschikt voor personen van verschillende lichaamslengtes.

Indicatie

De RFM douchekruk kan worden gebruikt in geval van verlies van de onderste ledematen, bij lichte coördinatie- en zichtstoornissen, bij verminderde mobiliteit van benen en knieën, en bij krachtverlies waardoor langdurig staan onmogelijk is.

Montagehandleiding - geen gereedschap nodig

1. Haal alle onderdelen uit de doos, controleer of alles aanwezig is en of er niets is beschadigd en leg alle onderdelen binnen handbereik.
2. Leg de zitting ondersteboven op een tafel of op de vloer.
3. Plaats de beide framedelen over elkaar in de openingen die zich onder de zitting bevinden. Zorg ervoor dat het framedeel met de uitsparing onderop ligt.
4. Schroef de framedelen met de 5 vleugelschroeven vast aan de zitting en plaats een afstandsring onder iedere schroef.
5. Schuif de poten stuk voor stuk in de frameopeningen en gebruik de drukknoppen om ervoor te zorgen dat deze allemaal op dezelfde hoogte stevig in de frameopeningen vastzitten.



Beveiligingsverklaring

1. Zorg ervoor dat de RFM douchestoel vóór gebruik veilig met alle 4 voetjes op de bodem van de douchebak staat.
2. Zorg ervoor dat alle 4 poten zich op dezelfde hoogte bevinden en stevig in de framedelen vastzitten!
3. Controleer vóór elk gebruik, de stabiliteit van de zitting en de stand van de poten!
4. Neem in geval van schade aan het materiaal of aan het frame contact op met uw vakhandelaar!
5. Gebruik nooit een defecte RFM douchekruk!
6. Vervang of verander geen onderdelen!
7. De maximale belasting van de RFM douchekruk is 120 kg!



Reiniging

De RFM douchekruk, die bestemd is voor hergebruik, moet regelmatig worden gereinigd en gedesinfecteerd. Dit is verplicht bij gebruik en hergebruik door een andere patiënt! De kruk moet na elk gebruik worden afgespoeld en afgedroogd.


Gebruik voor het reinigen een gangbare milde zeep, zonder schurende additieven, en een droge zachte doek. De kruk kan worden gedesinfecteerd met gangbare middelen. Volg de instructies van de fabrikant op. Gebruik geen schurende of bijtende schoonmaakmiddelen, of hogedruk- en stoomreinigers.

Zorg voor een goede ventilatie van het badkamer!

Onderhoud

De RFM douchekruk is onderhoudsvrij. Het framemateriaal is vervaardigd van aluminium en is niet corrosiegevoelig. De zitting is gemaakt van resistent polyethyleen. Neem contact op met uw vakhandelaar, indien u slijtage of veranderingen in het materiaal of aan het frame opmerkt.

Gebruik, indien nodig, alleen originele reserveonderdelen.

Gebruik nooit een defecte RFM douchekruk! 

Opslag

Bescherm de RFM douchekruk tegen langdurig vocht en berg deze op een veilige plek op, om het frame te beschermen. Het wordt aanbevolen de douchekruk in de doos te bewaren, indien deze niet wordt gebruikt.

Contra-indicatie

De douchekruk is niet geschikt voor gebruik bij cognitieve stoornissen, ernstige zichtstoornis en coördinatiestoornis - er bestaat risico op vallen! Het wordt afgeraden de douchekruk te gebruiken bij gewrichtsbeschadiging van de armen of bij amputatie van de bovenste ledematen.

Leveringsomvang

Douchekruk
Gebruiksaanwijzing
Doos

Onderdelenlijst

Nr.	Beschrijving	Specificatie	Aantal
1	Onderste frame	Ø25*1.3*890	1
2	Bovenste frame	Ø25*1.3*890	1
3	Pootverlengstuk	Ø28*1.2*245	4
a	SchroefØ	M6*37	5
b	Afstandsring	Ø18*1.2	5

Technische gegevens/afmetingen en gewicht

Maximale belasting: 120 kg
Diameter van de zitting: 32 cm
Hoogte (instelbaar): 35-53 cm
Materiaal: aluminium/high density polyethyleen

Garantie

De garantietermijn bedraagt 24 maanden en heeft betrekking op alle productgebreken die zijn toe te schrijven aan productie- of materiaalfouten.



Daimler Strasse 12a
25337 Elmshorn
Tel. +49 4121 4733 12
Fax: +49 4121 4733 23
www.rehaforum.com
info@rehaforum.com



Art./PZN: 03567799

Herz. 09/2016



Badeskammel RFM



DK



: Læs omhyggeligt den fulde brugervejledning, før du monterer Badeskammen RFM eller anvender den for første gang. Opbevar brugervejledningen et sikkert sted, så du har den til senere brug.

Tilsigtet brug

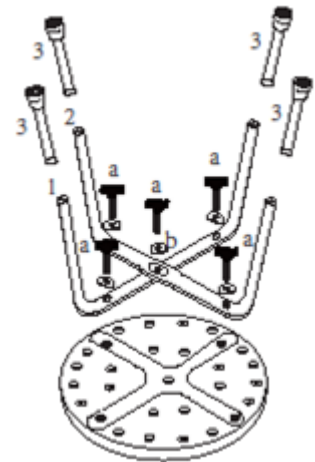
Som hjælp i brusebadet til personer hvis mobilitet er begrænset, eller som ikke længere kan stå selv. Det anvendte plastik på siddefladen sikrer et sikkert hold under anvendelsen. De store gummifødder sikrer at skammen ikke skrider, hvormed der opnås en sikker, stabil enhed. Takket være de højdejusterbare ben, er badeskammen velegnet til personer med forskellige højder.

Indikation

Badeskammen RFM kan anvendes hvis man har mistet de nedre lemmer, ved svage balance- og synsforstyrrelser, ved en lettere begrænsning af bevægelighed af ben og knæ, og ved tab af ens kræfter, hvormed længere tids ståen ikke er mulig.

Monteringsvejledning – værktøj er ikke nødvendigt

1. Fjern alle delene fra emballagen, kontroller dem for fuldstændighed og skader, og læg dem klar.
2. Placer siddefladen med oversiden nedad på et bord eller på gulvet.
3. Placer begge rammedelene over hinanden i hulningen der er placeret under siddefladen. Vær opmærksom på at rammedelen med fordybning ligger nederst.
4. Skru nu rammedelene fast på siddefladen med de 5 medfølgende vingeskruer, og placer en afstandsring under skruen.
5. Skub nu benene ind i rammeåbningerne, en efter den anden, og vær opmærksom på at de har den samme højde ved hjælp af trykknappen ved rammeåbningen.



Sikkerhedsanvisning



1. Vær opmærksom på at badeskamlen RFM står med alle 4 ben i bunden af brusekabinen, før den anvendes.
2. Vær opmærksom på at alle 4 ben er indstillet til den samme højde, og at de sidder fast i rammedelene!
3. Før enhver brug, skal siddefladen kontrolleres for fasthed, endvidere skal benenes tilstand kontrolleres!
4. Hvis du bemærker skader på materialet eller rammen, skal du kontakte din forhandler!
5. Du må ikke anvende en defekt badeskammel RFM!
6. Du må ikke udskifte eller ændre nogen af delene!
7. Den maksimale belastning af badeskamlen RFM er på 120 kg!



Rengøring

Badeskamlen RFM som er beregnet til at kunne blive anvendt igen og igen, bør rengøres dvs. Desinficeres med jævne mellemrum. Dette er et krav når en anden patient anvender badeskamlen! Efter hver anvendelse skal skamlen skylles og tørres.

Til rengøring skal der anvendes et almindeligt mildt kommercielt rengøringsmiddel uden slibende tilsætningsstoffer, og en tør, blød klud. Til desinfektion kan der anvendes et almindeligt desinficeringsmiddel i henhold til producentens retningslinjer. Anvend aldrig skurrende eller ætsende rengøringsmidler, samt højtryks- og damprensere.

Vær opmærksom på at der er en god udluftning af badeværelset!

Vedligeholdelse

Badeskamlen RFM er vedligeholdelsesfri. Rammematerialet består af aluminium, og bliver ikke udsat for korrosion. Siddefladen består af slidstærkt polyætylen. Hvis du bemærker ændringer i materialet eller på rammen, eller opdager slitage, skal du omgående kontakte din forhandler.

Hvis nødvendigt bør der kun anvendes originaldele.

Anvend ikke en defekt badeskammel RFM!



Opbevaring

Beskyt badeskamlen RFM mod vedvarende fugtighed, og placer den et sikkert sted for at beskytte rammen. Hvis badeskamlen ikke anvendes, anbefales det at opbevare den i emballagen.

Kontraindikation

Anvendelse af badeskamlen RFM er uegnet ved perceptuelle forstyrrelser, kraftige syns- eller balance problemer – der er risiko for fald! Anvendelse af skamlen er også uegnet ved ledskader i armene, eller amputering af de øvre led.

Levering

Badeskammel
Brugervejledning
Emballage

Liste over dele

Nr.	Beskrivelse	Specifikationer	Antal
1	Nedre ramme	Ø 25*1.3*890	1
2	Øvre ramme	Ø 25*1.3*890	1
3	Ben-forlængere	Ø 28*1.2*245	4
a	Skrue Ø	M6*37	5
b	Afstandsring	Ø 18*1.2	5

Tekniske data/dimensioner og vægt

Maksimal belastning: 120 kg
Diameter af siddeflade: 32 cm
Højde (justerbar): 35 – 53 cm
Materiale: Aluminium/Høj densitet polyætylen

Garanti

Garantien er gældende for 24 måneder, og dækker alle produktfejl som kan tilbageføres til fremstillings- eller materialefejl.



Daimlerstrasse 12 a
25337 Elmshorn
Tlf.: +49 4121 4733 12
Fax: +49 4121 4733 23
www.rehaforum.com
info@rehaforum.com



Art./PZN: : 03567799

Rev. 09/2016