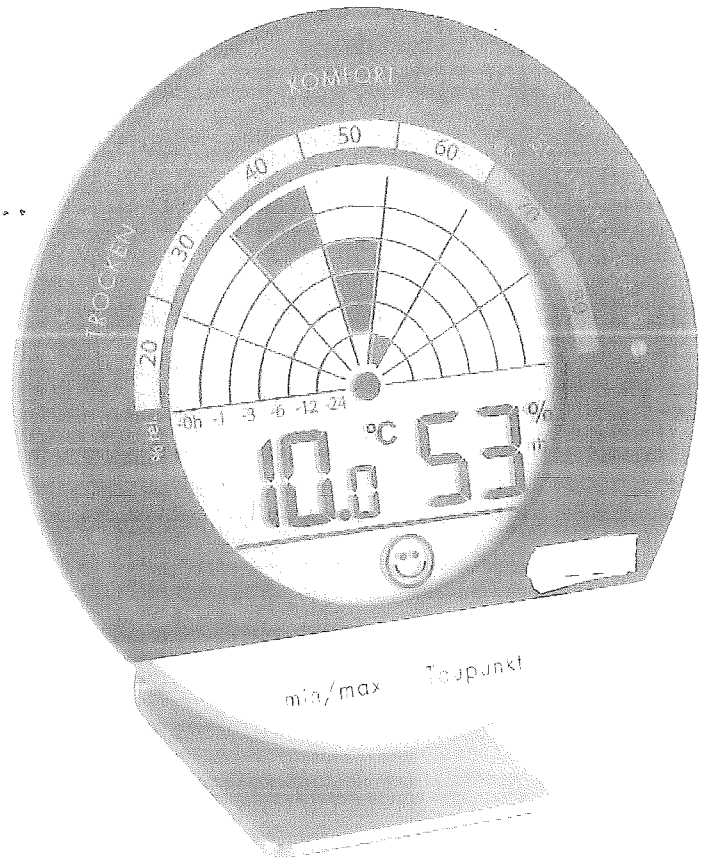


Bedienungsanleitung
Instruction manual
Mode d'emploi
Instrucciones de uso
Gebruiksaanwijzing
Istruzioni per l'uso

24164



Kat. Nr. 30.5032

Fig. 1

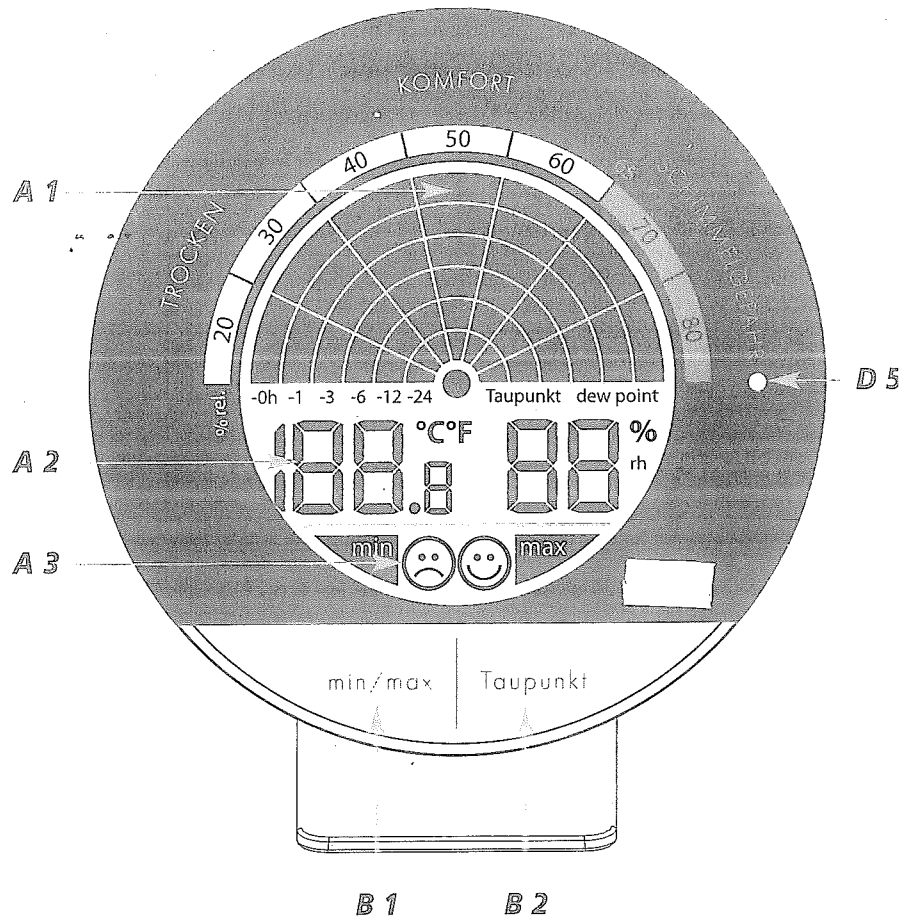
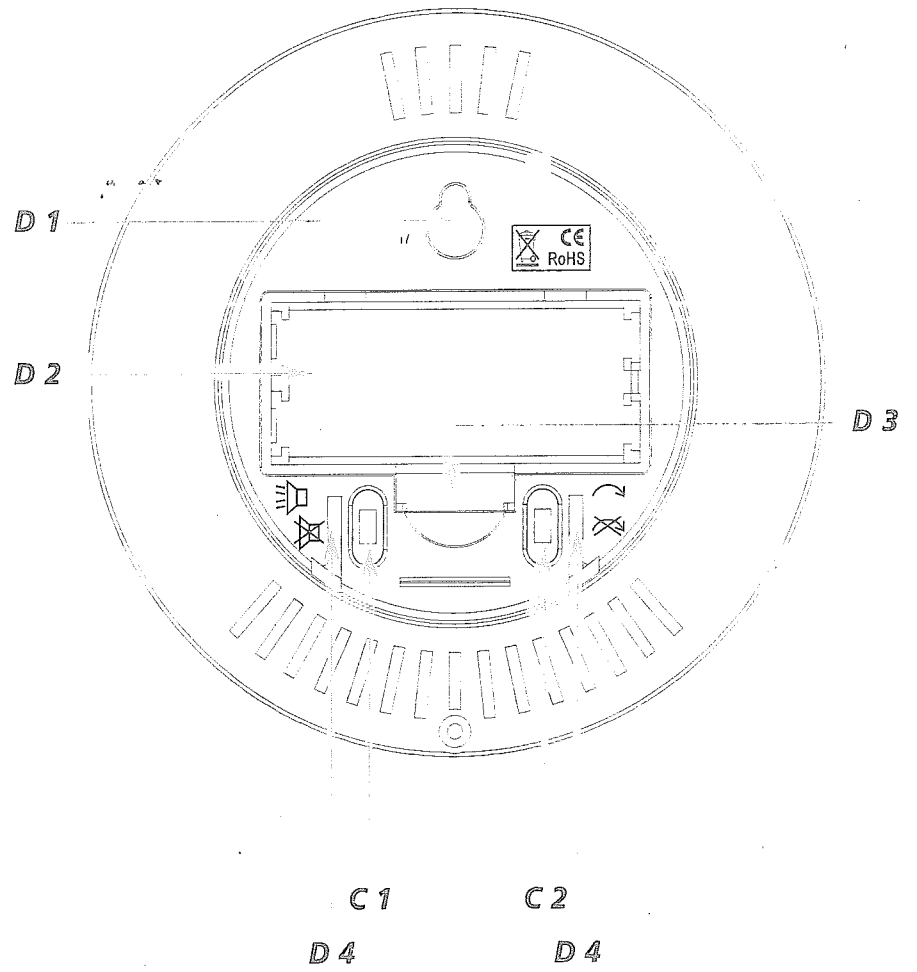


Fig. 2



Nous vous remercions d'avoir choisi l'appareil de la Société

1. Avant d'utiliser l'appareil

- **Veillez lire attentivement le mode d'emploi.** Vous vous familiariserez ainsi avec votre nouvel appareil, vous découvrirez toutes les fonctions et tous les éléments qui le composent, vous noterez les détails importants relatifs à sa mise en service et vous lirez quelques conseils en cas de dysfonctionnement.
- **En respectant ce mode d'emploi, vous éviterez d'endommager votre appareil et de perdre vos droits résultant d'un défaut pour cause d'utilisation non-conforme.** Nous n'assumons aucune responsabilité pour des dommages qui auraient été causés par le non-respect du présent mode d'emploi.
- **De même; nous n'assumons aucune responsabilité pour des relevés incorrects et les conséquences qu'ils pourraient engendrer.**
- **Suivez bien toutes les consignes de sécurité!**
- **Conservez soigneusement le mode d'emploi!**

2. Contenu de la livraison

- Thermo-hygromètre digital
- Piles 2 x 1,5 V AAA
- Mode d'emploi

3. Aperçu du domaine d'utilisation et tous les avantages de votre nouvel appareil **Vivre en meilleure santé en contrôlant la température et l'humidité**

- Pour obtenir un climat de vie confortable et sain il faut contrôler la température et l'humidité intérieure ce qui permet même d'économiser l'énergie de chauffage.
- Une température ambiante de 18 à 22 °C et une humidité relative de l'air de 40 à 60 % sont ressenties comme agréables.
- Une pièce trop humide détériore la santé et favorise la formation de taches d'humidité et de dangereuses moisissures.
- Mais l'air trop sec peut nuire à notre bien-être et à notre santé de diverses manières. Pour les animaux, les plantes, les planchers en bois, meubles anciens, instruments de musique et les livres une humidité adéquate joue également un rôle.
- Le **thermo-hygromètre RADAR moisissure** est un instrument de mesure idéal pour contrôler le climat intérieur. Le graphique innovateur montre les valeurs d'humidité mesurées dans les dernières 24 heures extrêmement clairement comme sur un écran radar. Danger imminent de moule peut ainsi localiser un coup d'œil.

4. Fonctions

- Température ambiante
- Humidité ambiante
- Valeurs maximales et minimales
- Point de rosée
- Radar moisissure 24 heures
- Fonction d'alarme sonore et visuelle

5. Pour votre sécurité

- L'appareil est destiné uniquement à l'utilisation décrite ci-dessus. Ne l'utilisez jamais à d'autres fins que celles décrites dans le présent mode d'emploi.
- Vous ne devez en aucun cas réparer, démonter ou modifier l'appareil par vous-même.
- Cet appareil ne convient ni à une utilisation médicale ni pour mesurer la température corporelle ni pour l'information publique, il est destiné uniquement à un usage privé.



Attention!
Danger de blessure:

- Gardez l'appareil et les piles hors de la portée des enfants.
- Ne jetez jamais les piles dans le feu, ne les court-circuitiez pas, ne les démontez pas et ne les rechargez pas. Risques d'explosion!
- Les piles contiennent des acides nocifs pour la santé. Une pile faible doit être remplacée le plus rapidement possible afin d'éviter une fuite.
- N'utilisez jamais des piles anciennes avec des piles neuves simultanément ou bien encore des piles de types différents.
- Pour manipuler des piles qui ont coulé, utilisez des gants de protection chimique spécialement adaptés et portez des lunettes de protection !



Conseils importants de sécurité du produit!

- Évitez d'exposer l'appareil à des températures extrêmes, à des vibrations ou à des chocs.
- Protégez-le contre l'humidité.

6. Composants

A: Affichage:

- A 1: Radar moisissure de 24 heures
- A 2: Température (°C/°F) et humidité / Valeurs maximales et minimales/ Point de rosée
- A 3: Smiley pour le niveau de confort

B: Face avant - Touches sensibles:

- B 1: Touche min/max
- B 2: Touche Taupunkt (Point de rosée)

C: Vue de revers - Interrupteurs

- C 1: Alarme-(symbole haut-parleur)
- C 2: Animation (symbole flèche)

D: Boîtier:

- D 1: Céillet de suspension
- D 2: Compartiment à piles
- D 3: Interrupteur Taupunkt / dew point (dans le compartiment à piles)
- D 4: Fixation pour le support
- D 5: Lampe de signal - en cas de risque de moisissure

7. Mise en service

- Enlevez le film de protection de l'écran.
- Ouvrez le compartiment à piles et enlevez le film de protection de la pile.
- Un signal sonore se fait entendre et tous les segments LCD s'allument pendant deux secondes.
- La température intérieure, l'humidité et leur symbole smiley correspondant apparaissent sur l'écran.
- Votre appareil est maintenant prêt à fonctionner.
- **Attention:** Fixez le support jusqu'à ce que vous ayez terminé les réglages pour la fonction d'alarme et animation. Les deux interrupteurs sont couverts par le support.

8. Utilisation

8.1 Affichage du Radar moisissure de 24 heures

- L'appareil mesure l'humidité relative toutes les 30 secondes et calcule une moyenne à partir de ces valeurs toutes les 10 minutes.

- Le graphique innovateur radar moisissure montre au moyen d'un graphe sur un axe temporel de 24 heures lesquelles de ces valeurs ont atteint des moyennes maximum.
 - Le temps «0h» représente la valeur de l'heure actuelle complète, «-1» la dernière heure «-3» les dernières 2-3 heures, «-6» les dernières 4-6 heures, «-12» des dernières 7-12 heures et «-24» les dernières 13-24 heures.
 - Les valeurs de l'humidité relative sont affichées en pas de 10 de 15 à 8%. Plus de 65% RH représente un risque de moisissure.

8.2 Activer et désactiver l'animation

- Poussez l'interrupteur à droite (symbole flèche) au revers de l'appareil avec un objet pointu vers le haut jusqu'à ce que l'animation automatique de l'écran radar anti-moisissure de 24 heures s'allume.
- Sur l'écran la colonne marquée avec une barre noire commence à clignoter.
- Lorsque l'animation est désactivée (interrupteur vers le bas) la barre noire s'affiche en permanence dans cette colonne.

8.3 Activer et désactiver la fonction alarme

- Poussez l'interrupteur à gauche (symbole haut-parleur) au revers de l'appareil avec un objet pointu vers le haut pour mettre l'alarme.
- Si le taux d'humidité dépasse 65%, une alarme retentit pendant une minute et un avertissement rouge clignote.
- Appuyez sur une touche de votre choix immédiatement pour éteindre l'alarme.
- Le témoin lumineux clignote jusqu'à ce que le taux d'humidité mesuré soit inférieur à 65%.
- Poussez l'interrupteur à gauche (symbole haut-parleur) au revers de l'appareil avec un objet pointu vers le bas pour éteindre l'alarme.

8.4 Niveau de confort

- L'appareil fait la distinction entre deux types d'indicateurs pour le niveau de confort de l'environnement intérieur:
 - Visage souriant: valeurs idéales (40-60%)
 - Visage triste: trop humide ou trop sec (< 40% ou > 60%)

8.5 Affichage du point de rosée

- Avec l'interrupteur dans le compartiment à piles, vous pouvez sélectionner l'affichage «Taupunkt» (position gauche) ou «dew point» (position droite). Poussez l'interrupteur à l'aide d'un objet pointu.
- Appuyez sur la touche Taupunkt, vous pouvez sélectionner le point de rosée actuel.

- Sur l'écran clignote «Taupunkt» ou «dew point» et la température apparaît brièvement à l'écran.
- L'affichage revient automatiquement à l'affichage actuel de la température et de l'humidité.

Cette action simultanée de la température et de l'humidité relative est exprimée par le point de rosée :

- *Si l'air se refroidit de manière continue, l'humidité absolue constante de même que l'humidité relative augmente jusqu'à un maximum de 100%. Si l'air continue à se refroidir, la vapeur d'eau en excès sera éliminée sous forme de gouttelettes.*
- *Quand l'appareil de mesure indique une température de l'air de 20 °C et un taux d'humidité relatif de 65%, la température du point de rosée est de 13,2 °C. Qu'est-ce que cela signifie ? L'air – par exemple dans la chambre à coucher, est obligé de se condenser à tous les endroits où la température est inférieure à 13,2 °C, c'est-à-dire que des gouttes d'eau se forment sur les murs et au plafond et qu'elles peuvent ensuite créer de la moisissure ou des taches d'humidité.*
- *Si l'air possède uniquement un taux d'humidité de par exemple 40%, son point de rosée est situé à 6 °C. Les murs ou les plafonds devraient donc être beaucoup plus froids pour que l'air atteigne son point de rosée.*

8.6 Affichage de la température

- Maintenez la touche Taupunkt appuyée (5 secondes) et vous pouvez basculer entre Celsius (°C) ou Fahrenheit (°F) comme indicateur de température.

8.7 Valeurs maximales et minimales

- Appuyez sur la touche min/max.
- max apparaît sur l'écran.
- La température ambiante et l'humidité maximale depuis la dernière réactualisation apparaissent.
- Appuyez encore une fois sur la touche min/max.
- min apparaît sur l'écran.
- La température ambiante et l'humidité minimale depuis la dernière réactualisation apparaissent.
- Le mode de MAX/MIN sera automatiquement terminé si aucune touche n'est utilisée. Appuyez encore une fois sur la touche min/max afin de retourner à indicateur actuel.
- Maintenez la touche Taupunkt appuyée (3 secondes) pour effacer les valeurs maximales et minimales et relever les valeurs d'affichage à l'état actuel.

9. Fixer au mur ou poser

- Utilisez l'œillet de suspension et un clou ou une vis pour accrocher l'appareil sur le mur.
- Vous pouvez également placer l'appareil sur son support.
- Comme l'humidité dans les chambres peut varier considérablement selon l'emplacement, placez l'appareil de façon à surveiller aussi étroitement que possible les zones à problèmes.

10. Entretien et maintenance

- Pour le nettoyage de l'appareil, utilisez un chiffon doux et humide. N'utilisez pas de solvants ou d'agents abrasifs!
- Enlevez les piles si vous n'utilisez pas votre appareil pendant une durée prolongée.
- Conservez votre appareil dans un endroit sec.

10.1 Remplacement des piles

- Si le symbole des piles apparaît sur l'écran, changez-les.
- Ouvrez le compartiment à piles et insérez deux nouvelles piles 1,5 V AAA. Assurez-vous que les piles sont insérées selon la bonne polarité.
- Refermez le compartiment à piles.

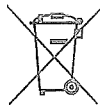
11. Dépannage

Problème	Solution
Indication aucune /	⇒ Contrôlez la bonne polarité des piles
Indication incorrecte	⇒ Changez les piles

Si votre appareil ne fonctionne toujours pas malgré ces mesures, adressez-vous au vendeur auquel vous avez acheté votre appareil.

12. Traitement des déchets

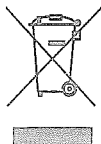
Ce produit a été fabriqué avec des matériaux de construction de haute qualité qui peuvent être recyclés et réutilisés.



Les piles et accus usagés ne peuvent en aucun cas être jetés dans les ordures ménagères !

En tant qu'utilisateur, vous avez l'obligation légale de rapporter les piles et accus usagés à votre revendeur ou de les déposer dans une déchetterie proche de votre domicile conformément à la réglementation nationale et locale.

Les métaux lourds sont désignés comme suit:
Cd=cadmium, Hg=mercure, Pb=plomb



Cet appareil est conforme aux normes de l'UE relatives au traitement des déchets électriques et électroniques (WEEE).

L'appareil usagé ne doit pas être jeté dans les ordures ménagères. L'utilisateur s'engage, pour le respect de l'environnement, à déposer l'appareil usagé dans un centre de traitement agréé pour les déchets électriques et électroniques.

13. Caractéristiques techniques

Plage de mesure

Température: -10 °C...+60 °C (+14 °F...+140 °F)
Précision: ±1 °C à 0...+50 °C, en plus ±1,5°C

Plage de mesure

Humidité: 10...99 % rH
Précision: ±4% à 30%...80%, en plus ±5%

Alimentation: Piles 2 x 1,5 V AAA

Mesure de boîtier: 98 x 23 (50) x 98 mm

Poids: 87 g (appareil seulement)