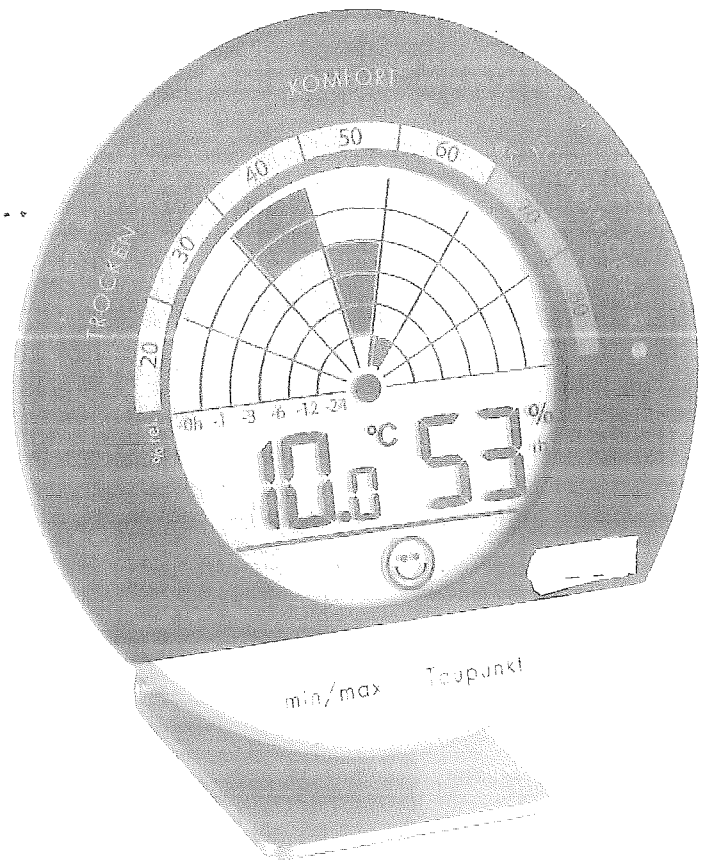


Bedienungsanleitung
Instruction manual
Mode d'emploi
Instrucciones de uso
Gebruiksaanwijzing
Istruzioni per l'uso

24164



Kat. Nr. 30.5032

Fig. 1

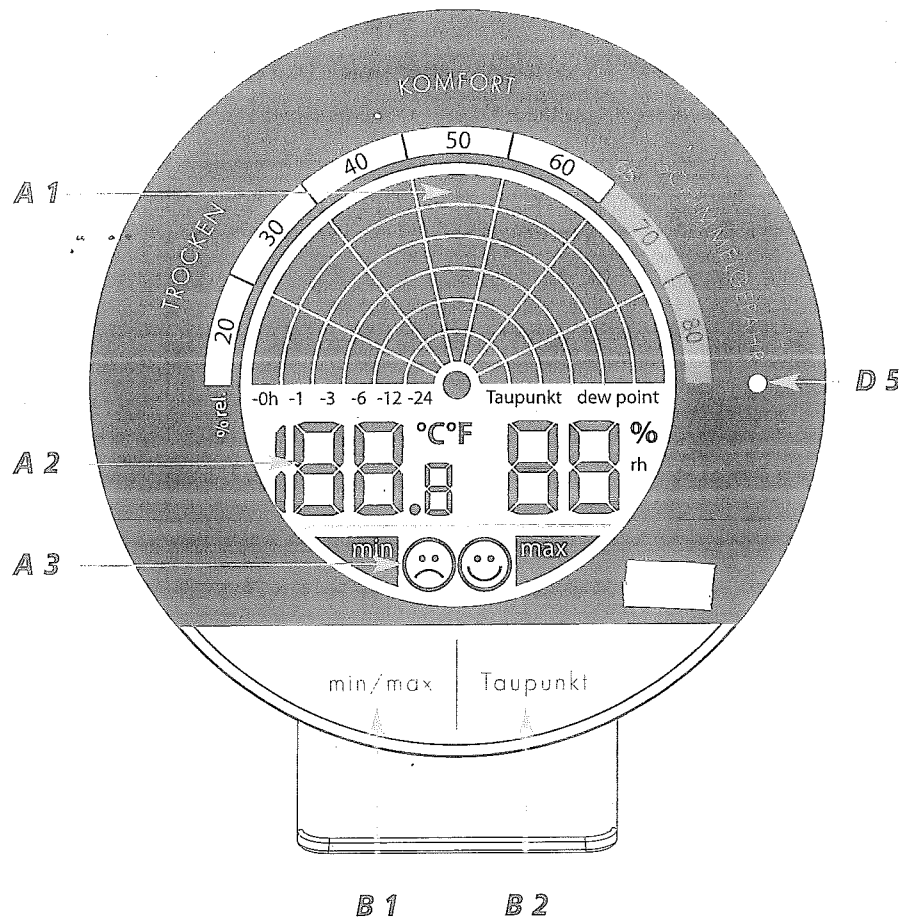
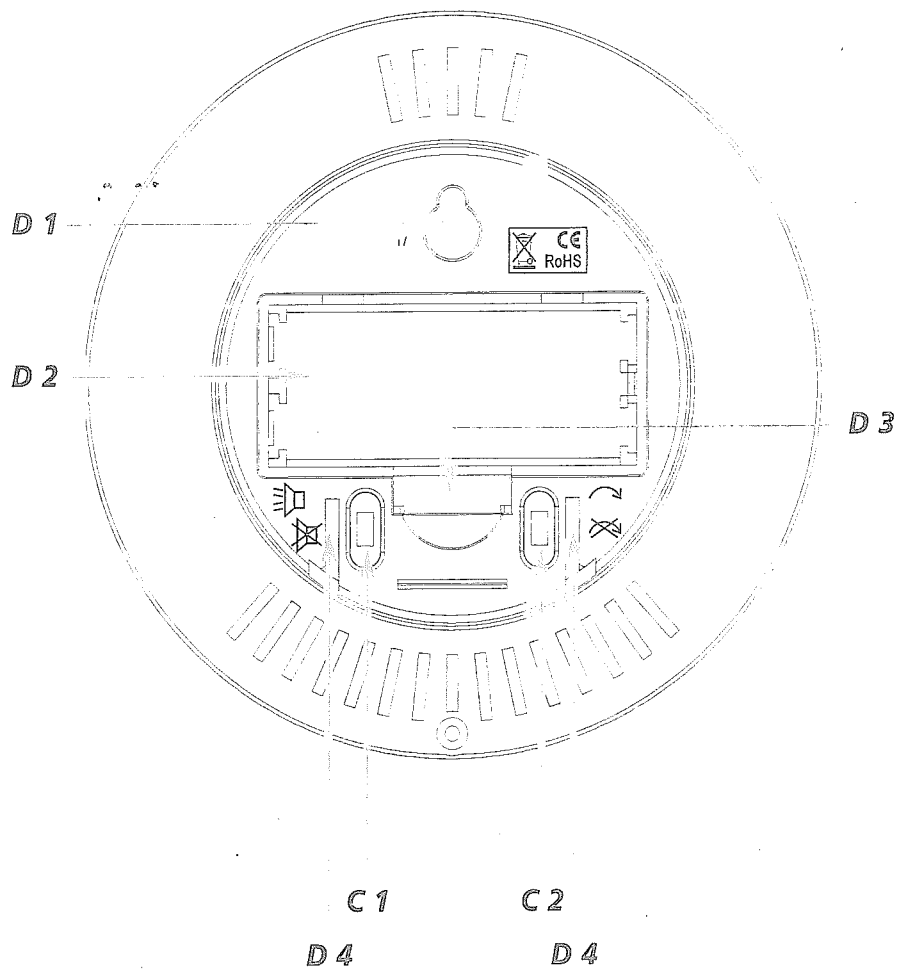


Fig. 2



Vielen Dank, dass Sie sich für dieses Gerät aus dem Hause entschieden haben.

1. Bevor Sie mit dem Gerät arbeiten

- **Lesen Sie sich bitte die Bedienungsanleitung genau durch.** So werden Sie mit Ihrem neuen Gerät vertraut, lernen alle Funktionen und Bestandteile kennen, erfahren wichtige Details für die Inbetriebnahme und den Umgang mit dem Gerät und erhalten Tipps für den Störfall.
- **Durch die Beachtung der Bedienungsanleitung vermeiden Sie auch Beschädigungen des Gerätes und die Gefährdung Ihrer gesetzlichen Mängelrechte durch Fehlgebrauch.** Für Schäden, die aus Nichtbeachtung dieser Bedienungsanleitung verursacht werden, übernehmen wir keine Haftung.
- **Ebenso haften wir nicht für inkorrekte Messwerte und Folgen, die sich aus solchen ergeben können.**
- **Beachten Sie besonders die Sicherheitshinweise!**
- **Bewahren Sie diese Bedienungsanleitung gut auf!**

2. Lieferumfang

- Digitales Thermo-Hygrometer
- Batterien 2 x 1,5 V AAA
- Bedienungsanleitung

**3. Einsatzbereich und alle Vorteile Ihres neuen Gerätes auf einen Blick
Gesünder Wohnen durch die Kontrolle von Temperatur und Luftfeuchtigkeit**

- Die Kontrolle von Innentemperatur und Luftfeuchtigkeit durch gezieltes Heizen und Lüften schafft ein behagliches und gesundes Wohnklima und spart sogar Heizkosten.
- Ideal ist eine Innentemperatur von 18 °C – 22 °C und eine relative Luftfeuchtigkeit von 40 – 60%.
- Zu feuchte Raumluft schadet der Gesundheit und begünstigt die Entstehung von Stockflecken und gefährlichem Schimmelpilz.
- Aber auch eine zu trockene Raumluft kann unser Wohlbefinden und unsere Gesundheit in verschiedener Hinsicht beeinträchtigen. Auch für Haustiere, Pflanzen, Holzböden, Antikmöbel, Musikinstrumente und Bücher spielt die richtige Luftfeuchtigkeit eine Rolle.
- Das digitale **SCHIMMEL-RADAR® Thermo-Hygrometer** ist ein ideales Messinstrument zur Kontrolle des Raumklimas. Die innovative Grafik zeigt die gemessenen Luftfeuchtigkeitswerte der letzten 24 Stunden extrem übersichtlich wie auf einem Radarschirm an. Drohende Schimmelgefahr lässt sich so auf einen Blick orten.

4. Funktionen

- Raumtemperatur
- Relative Luftfeuchtigkeit im Innenbereich
- Höchst- und Tiefstwerte
- Taupunkt
- 24-Stunden-Schimmelradar
- Akustische und optische Alarmfunktion

5. Zu Ihrer Sicherheit

- Das Produkt ist ausschließlich für den oben beschriebenen Einsatzbereich geeignet. Verwenden Sie das Produkt nicht anders, als in dieser Anleitung dargestellt wird.
- Das eigenmächtige Reparieren, Umbauen oder Verändern des Gerätes ist nicht gestattet.
- Dieses Gerät ist nicht für medizinische Zwecke oder zur öffentlichen Information geeignet und nur für den privaten Gebrauch bestimmt.



Vorsicht!
Verletzungsgefahr:

- Bewahren Sie das Gerät und die Batterien außerhalb der Reichweite von Kindern auf.
- Batterien nicht ins Feuer werfen, kurzschließen, auseinander nehmen oder aufladen. Explosionsgefahr!
- Batterien enthalten gesundheitsschädliche Säuren. Um ein Auslaufen der Batterien zu vermeiden, sollten schwache Batterien möglichst schnell ausgetauscht werden.
- Verwenden Sie nie gleichzeitig alte und neue Batterien oder Batterien unterschiedlichen Typs.
- Beim Hantieren mit ausgelaufenen Batterien chemikalienbeständige Schutzhandschuhe und Schutzbrille tragen!



Wichtige Hinweise zur Produktsicherheit!

- Setzen Sie das Gerät keinen extremen Temperaturen, Vibrationen und Erschütterungen aus.
- Vor Feuchtigkeit schützen.

6. Bestandteile

A: Display-Anzeige:

A 1: 24-Stunden-Schimmelradar

A 2: Innentemperatur (°C/°F) und Luftfeuchtigkeit/ Höchst- und Tiefstwerte/Taupunkt

A 3: Smiley für die Komfortstufe

B: Vorderseite Sensortasten:

B 1: min/max Taste

B 2: Taupunkt Taste

C: Rückseite Schiebeschalter:

C 1: Alarmton (Lautsprecher-Symbol)

C 2: Animation (Pfeil-Symbol)

D: Gehäuse:

D 1: Wandaufhängung

D 2: Batteriefach

D 3: Schiebeschalter Taupunkt/dew point (im Batteriefach)

D 4: Ständerhalterung

D 5: Warn-LED bei Schimmelgefahr

7. Inbetriebnahme

- Ziehen Sie die Schutzfolie vom Display ab.
- Öffnen Sie das Batteriefach und entfernen Sie den Batterieunterbrechungstreifen.
- Ein Signalton ertönt und alle Segmente werden für zwei Sekunden angezeigt.
- Die Innentemperatur, die Luftfeuchtigkeit und das entsprechende Smiley-Symbol erscheinen im Display.
- Das Gerät ist jetzt betriebsbereit.
- **Achtung:** Befestigen Sie den Ständer erst, wenn Sie die Einstellung für die Animation und Alarmfunktion durchgeführt haben. Die beiden Schiebeschalter werden von dem Ständer bedeckt.

8. Bedienung

8.1 24-Stunden-Schimmelradar-Anzeige

- Das Gerät misst alle 30 Sekunden die relative Luftfeuchtigkeit und berechnet aus diesen Werten alle 10 Minuten einen Durchschnittswert.

- Die innovative Schimmelradar-Anzeige zeigt grafisch auf einer 24 Stunden-Zeitachse an, welche Durchschnittswerte maximal erreicht wurden.
 - Der Zeitpunkt „0h“ repräsentiert den Wert der aktuellen vollen Stunde, „-1“ der letzten Stunde, „-3“ der vergangenen 2-3 Stunden, „-6“ der vergangenen 4-6 Stunden, „-12“ der vergangenen 7-12 Stunden und „-24“ der vergangenen 13-24 Stunden.
 - Die relativen Luftfeuchtigkeitswerte werden in einem 10er Raster von 15 bis 85 % dargestellt. Ab 65 % rF besteht Schimmelgefahr.

8.2 Aktivieren und Deaktivieren der Animation

- Schieben Sie den rechten Schiebeschalter (Pfeil-Symbol) auf der Rückseite mit einem spitzen Gegenstand nach oben, um die automatische Animation der 24-Stunden-Schimmelradar-Anzeige einzuschalten.
- Die schwarzen Balken blinken auf dem Display.
- Bei ausgeschalteter Animation (Schiebeschalter unten) erscheinen die schwarze Balken dauerhaft.

8.3 Aktivieren und Deaktivieren der Alarmfunktion

- Schieben Sie den linken Schiebeschalter (Lautsprecher-Symbol) auf der Rückseite mit einem spitzen Gegenstand nach oben, um den Alarmton einzuschalten.
- Wenn die Luftfeuchtigkeit über 65 % steigt, ertönt ein Alarmton für eine Minute und ein rotes Warnlicht blinkt.
- Drücken Sie eine beliebige Taste, um den Alarmton zu beenden.
- Das Warnlicht blinkt solange weiter, bis die gemessene Luftfeuchtigkeit unter 65 % liegt.
- Schieben Sie den linken Schiebeschalter (Lautsprecher-Symbol) auf der Rückseite mit einem spitzen Gegenstand nach unten, um den Alarmton auszuschalten.

8.4 Komfortstufe

- Das Gerät unterscheidet zwei unterschiedliche Indikatoren für die Komfortstufe des Wohnraumklimas:
 - freundliches Gesicht: Ideale Werte (40-60%)
 - trauriges Gesicht: zu feucht oder zu trocken (< 40% oder > 60%)

8.5 Taupunkt-Anzeige

- Mit dem Schiebeschalter im Batteriefach können Sie auswählen, ob Sie als Anzeige „Taupunkt“ (Position links) oder „dew point“ (Position rechts) haben möchten. Benutzen Sie einen spitzen Gegenstand, um den Schiebeschalter zu bewegen.

- Drücken Sie die Taupunkt-Taste, um sich den aktuellen Taupunkt anzeigen zu lassen.
- Auf dem Display blinkt „Taupunkt“ oder „dew point“ und die Temperatur erscheint kurz.
- Das Display wechselt automatisch wieder zurück zur aktuellen Anzeige von Temperatur und Luftfeuchtigkeit.

Der Zusammenhang von Temperatur und relativer Luftfeuchte wird durch den Taupunkt ausgedrückt:

- Wird Luft kontinuierlich abgekühlt, steigt bei gleich bleibender absoluter Luftfeuchtigkeit die relative Luftfeuchtigkeit bis auf 100% an. Kühlt die Luft weiter ab, so wird der überschüssige Wasserdampf in Tröpfchenform ausgeschieden.
- Wenn das Messgerät eine Lufttemperatur von 20°C und eine rel. Feuchte von 65% anzeigt, so beträgt die Taupunkttemperatur 13,2°C. Was bedeutet das? Die Luft in einem Raum muss an allen Stellen, die kühler als 13,2°C sind, kondensieren, d.h. dass sich Wassertröpfchen auf der Wand oder Decke bilden und es später zu Schimmel oder Stockflecken kommen kann.
- Hat die Luft nur einen Feuchtegehalt von z. B. 40%, so liegt Ihr Taupunkt bei 6°C. Die Wände oder Decken müssen also wesentlich kälter sein, damit die Luft den Taupunkt erreicht und sich Wassertröpfchen bilden können.

8.6 Temperaturanzeige

- Drücken und halten Sie die Taupunkt Taste (5 Sekunden), um zwischen Celsius (°C) oder Fahrenheit (°F) als Temperaturanzeige auszuwählen.

8.7 Höchst- und Tiefstwerte

- Drücken Sie die min/max Taste
- max erscheint im Display.
- Der höchste Luftfeuchtigkeits- und Temperaturwert seit der letzten Rückstellung wird angezeigt.
- Drücken Sie die min/max Taste noch einmal.
- min erscheint im Display.
- Der niedrigste Luftfeuchtigkeits- und Temperaturwert seit der letzten Rückstellung wird angezeigt.
- Das Gerät verlässt automatisch den MAX/MIN-Modus, wenn längere Zeit keine Taste gedrückt wird oder drücken Sie die min/max Taste noch einmal, um zur aktuellen Anzeige zurückzukehren.
- Drücken und halten Sie die Taupunkt Taste (3 Sekunden), während die maximalen oder minimalen Werte angezeigt werden, stellen sich die Anzeigewerte auf den aktuellen Stand zurück.

9. Aufstellen oder Aufhängen

- Nutzen Sie die Wandaufhängung, um das Gerät mit einem Nagel oder einer Schraube an die Wand zu hängen.
- Zum Aufstellen stecken Sie das Gerät auf den beiliegenden Ständer.
- Da die Luftfeuchtigkeit in Räumen je nach Standort stark variieren kann, platzieren Sie das Gerät zur Überwachung möglichst nahe an den Problemstellen.

10. Pflege und Wartung

- Reinigen Sie das Gerät mit einem weichen, leicht feuchten Tuch. Keine Scheuer- oder Lösungsmittel verwenden!
- Entfernen Sie die Batterien, wenn Sie das Gerät längere Zeit nicht verwenden.
- Bewahren Sie Ihr Gerät an einem trockenen Platz auf.

10.1 Batteriewechsel

- Wenn das Batteriesymbol erscheint, wechseln Sie die Batterien.
- Öffnen Sie das Batteriefach und legen Sie zwei neue 1,5 V AAA Batterien ein. Vergewissern Sie sich, dass die Batterien polrichtig eingelegt sind.
- Schließen Sie das Batteriefach wieder.

11. Fehlerbeseitigung

Problem	Lösung
Keine Anzeige / Unkorrekte Anzeige	⇒ Batterien polrichtig einlegen ⇒ Batterien wechseln

Wenn Ihr Gerät trotz dieser Maßnahmen immer noch nicht funktioniert, wenden Sie sich an den Händler, bei dem Sie das Produkt gekauft haben.

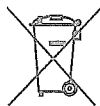
12. Entsorgung

Dieses Produkt wurde unter Verwendung hochwertiger Materialien und Bestandteile hergestellt, die recycelt und wiederverwendet werden können.



Batterien und Akkus dürfen keinesfalls in den Hausmüll!
Als Verbraucher sind Sie gesetzlich verpflichtet, gebrauchte Batterien und Akkus zur umweltgerechten Entsorgung beim Handel oder entsprechenden Sammelstellen gemäß nationaler oder lokaler Bestimmungen abzugeben.

Die Bezeichnungen für enthaltene Schwermetalle sind:
Cd=Cadmium, Hg=Quecksilber, Pb=Blei



Dieses Gerät ist entsprechend der EU-Richtlinie über die Entsorgung von Elektro- und Elektronik-Altgeräten (WEEE) gekennzeichnet.

Dieses Produkt darf nicht mit dem Hausmüll entsorgt werden. Der Nutzer ist verpflichtet, das Altgerät zur umweltgerechten Entsorgung bei einer ausgewiesenen Annahmestelle für die Entsorgung von Elektro- und Elektronikgeräten abzugeben.

13. Technische Daten

Messbereich *

Temperatur: -10 °C...+60 °C (+14 °F...+140 °F)
Genauigkeit: ±1 °C von 0...+50 °C, ansonsten ±1,5 °C

Messbereich

Luftfeuchtigkeit: 10...99 % rF
Genauigkeit: ±4% von 30%...80%, ansonsten ±5%

Spannungsversorgung: Batterien 2 x 1,5 V AAA

Gehäusemaße: 98 x 23 (50) x 98 mm

Gewicht: 87 g (nur das Gerät)

Thank you for choosing this instrument from

1. Before you start using it

- **Please make sure to read the instruction manual carefully.** This information will help you to familiarise yourself with your new device, to learn all of its functions and parts, to find out important details about its first use and how to operate it, and to get advice in the event of faults.
- **Following and respecting the instructions in your manual will prevent damage to your instrument and loss of your statutory rights arising from defects due to incorrect use. We shall not be liable for any damage occurring as a result of non-following of these instructions.**
- **Likewise, we take no responsibility for any incorrect readings and for any consequences which may result from them.**
- **Please take particular note of the safety advice!**
- **Please keep this instruction manual for future reference.**

2. Scope of delivery

- Digital thermo-hygrometer
- Batteries 2 x 1,5 V AAA
- Instruction manual

3. Field of operation and all the benefits of your new instrument at a glance
Live healthier by controlling the temperature and humidity

- **Checking indoor temperature and humidity can help achieve a comfortable and healthy living environment and may even save you heating costs.**
- **The ideal indoor temperature is between 18°C and 22°C and the ideal relative humidity is between 40 and 60%.**
- **Excessive room-air humidity can damage your health and promotes the formation of damp patches and mould.**
- **But excessively dry room air can also affect our well-being and health in various respects. Also for pets, plants, wooden floors, antique furniture, musical instruments and books the right humidity is important.**
- **The digital mould RADAR thermo-hygrometer is an ideal measuring instrument for checking the ambient conditions. The innovative graphic shows the measured humidity values of the last 24 hours like on a radar screen. Imminent risk of mould can be located at a glance.**

4. Functions

- Indoor temperature
- Relative air humidity indoor
- Maximum and minimum values
- Dew point
- 24-hour mould radar
- Audible and visual alarm function

5. For your safety

- This product is exclusively intended for the field of application described above. It should only be used as described within these instructions.
- Unauthorized repairs, modifications or changes to the product are prohibited.
- This product is not be used for medical purpose or for public information, it is only intended for home use.



Caution!
Risk of injury:

- Keep this instrument and the batteries out of the reach of children.
- Batteries must not be thrown into a fire, short-circuited, taken apart or recharged. Risk of explosion!
- Batteries contain harmful acids. Low batteries should be changed as soon as possible to prevent damage caused by leaking.
- Never use a combination of old and new batteries together, or batteries of different types.
- Wear chemical-resistant protective gloves and glasses when handling leaking batteries.



Important information on product safety!

- Do not place your product near extreme temperatures, vibrations or shocks.
- Protect it from moisture.

6. Elements

A: Display:

A 1: 24-hour mould radar

A 2: Indoor temperature (°C/°F) and humidity / Maximum and minimum values / Dew point

A 3: Smiley for the comfort level

B: Front - Sensor buttons:

B 1: min/max button

B 2: Taupunkt (Dew point) button

C: Back - Slide switch

C 1: Alarm sound (Speaker symbol)

C 2: Animation (Arrow symbol)

D: Housing:

D 1: Suspension device

D 2: Battery compartment

D 3: Switch Taupunkt / dew point (inside the battery compartment)

D 4: Holder for the support

D 5: Warning LED when risk of mould

7. Getting started

- Remove the protective foil from the display.
- Open the battery compartment and remove the battery insulation strip.
- The device will alert you with a beep and all LCD segments will be displayed for about two seconds.
- The indoor temperature, the humidity and the corresponding smiley symbol appear on the display.
- The unit is ready for use.
- **Attention:** Do not attach the support until the settings for the animation and alarm function are complete. The two slide switches are covered by the support.

8. Operation

8.1 Display of the 24 hours mould radar

- The device measures the relative humidity every 30 seconds and calculates from these values every 10 minutes the average value.
- The innovative mould radar display shows graphically on a 24 hour timeline the maximum averages that were reached.
 - The time "0h" represents the value of the current hour, "-1" the last hour "-3" of the past 2-3 hours, "-6" of the past 4-6 hours, "-12" of the past 7-12 hours and "-24" of the past 13-24 hours.
 - The relative humidity values are shown in a grid of 10 from 15 to 85%. More than 65% RH means risk of mould.

8.2 Activate and deactivate the animation

- Slide the right switch (arrow symbol) at the back forward using a pin and the automatic animation of the 24-hour mould radar display is activated.
- On the display the black bars are flashing.
- When the animation is deactivated (switch below) the black bars appear permanently.

8.3 Activate and deactivate the alarm function

- Slide the left switch (speaker symbol) at the back forward using a pin and the alarm sound is activated.
- If the humidity rises above 65%, an alarm sounds for a minute and a red warning light flashes.
- Press any button to stop the alarm sound.
- The warning light continues flashing until the measured humidity is below 65%.
- Slide the left switch (speaker symbol) back using a pin and the alarm sound is deactivated.

8.4 Comfort level

- The device shows two different indicators for the comfort level of the indoor climate:
 - Smiling face: ideal values (40-60%)
 - Sad face: too wet or too dry (< 40% or > 60%)

8.5 Display dew point

- With the switch inside the battery compartment can you change between the indication "Taupunkt" (position left) or "dew point" (position right). Use a pin to slide the switch.
- Press the Taupunkt button to show the current dew point.
- On the display "Taupunkt" or "dew point" will be flashing and the current temperature appears briefly.
- The display automatically returns to the current temperature and humidity.

This interdependency of temperature and relative humidity is expressed by means of the dew point:

- **If the air is cooled continuously at constant absolute humidity, then the relative humidity will steadily increase up to a maximum of 100%. If the air is cooled further, then the excess water vapor is separated out in the form of water droplets.**

- If the measuring unit indicates an air temperature of 20 °C and a relative humidity of 65%, then the dew point temperature will be 13.2 °C. What does that mean? That the air, for instance in your bedroom, will condense and form water droplets at all points on walls and ceilings that are cooler than 13.2 °C, and that this may later lead to patches of mould or damp.
- If the air is at a relative humidity of say 40%, then the dew point temperature is only 6 °C. The walls and ceilings would therefore have to be significantly colder for the air to reach its dew point and for water droplets to form.

8.6 Temperature display

- Press and hold the Taupunkt button (5 seconds) to change between °C (Celsius) or °F (Fahrenheit) as temperature unit.

8.7 Maximum and minimum values

- Press the min/max button.
- max appears on the display.
- The highest indoor temperature and humidity are displayed since the last reset.
- Press the min/max button again.
- min appears on the display.
- The lowest indoor temperature and humidity are displayed since the last reset.
- The instrument will automatically quit the MAX/MIN mode if no button is pressed or press the min/max button again to return to the current display.
- Press and hold the Taupunkt button (3 seconds) when the highest or lowest values are displayed to reset the display values to the current state.

9. Standing or hanging

- With the suspension device you can hang the instrument on the wall using a nail or a screw.
- For table standing use the attached support.
- Since the humidity level within rooms can vary greatly according to the location, mount the unit so that it will monitor the conditions in a location likely to be subject to the most problems.

10. Care and maintenance

- Clean your instrument with a soft damp cloth. Do not use solvents or scouring agents.
- Remove the batteries if you do not use the product for a long period of time.
- Keep the instrument in a dry place.

10.1 Battery replacement

- Change the batteries when the battery symbol appears on the display.
- Open the battery compartment and insert two new batteries 1,5 V AAA. Make sure the polarities are correct.
- Close the battery compartment again.

11. Troubleshooting

Problem	Solution
No indication / Incorrect indication	→ Ensure that the battery polarity is correct → Change the batteries

If your device fails to work despite these measures contact the supplier from whom you purchased it.

12. Waste disposal

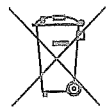
This product has been manufactured using high-grade materials and components which can be recycled and reused.



Never dispose of empty batteries and rechargeable batteries in household waste.

As a consumer, you are legally required to take them to your retail store or to an appropriate collection site depending on national or local regulations in order to protect the environment.

The symbols for the heavy metals contained are:
Cd=cadmium, Hg=mercury, Pb=lead



This instrument is labeled in accordance with the EU Waste Electrical and Electronic Equipment Directive (WEEE).

Please do not dispose of this instrument in household waste. The user is obligated to take end-of-life devices to a designated collection point for the disposal of electrical and electronic equipment, in order to ensure environmentally-compatible disposal.

13. Specifications

Measuring range

Temperature: -10 °C...+60 °C (+14 °F...+140 °F)

Accuracy: ±1 °C from 0...+50 °C, otherwise ±1,5 °C

Measuring range

Humidity: 10...99 % rH

Accuracy: ±4% from 30%...80%, otherwise ±5%

Power consumption:

Batteries 2 x 1,5 V AAA

Dimensions:

98 x 23 (50) x 98 mm

Weight:

87 g (instrument only)
