

MD804/ BSV-SP180PX

**FONTAINE SOLAIRE AVEC LED****MODE D'EMPLOI**

**LIRE LE MODE D'EMPLOI AVANT LA PREMIERE UTILISATION. CONSERVEZ-LE POUR POUVOIR LE CONSULTER ULTERIEUREMENT !**

**CARACTÉRISTIQUES DU PRODUIT**

Ce produit doit être placé dans un endroit où il recevra la lumière directe du soleil pour fonctionner à sa capacité optimale.

**CARACTÉRISTIQUES TECHNIQUES**

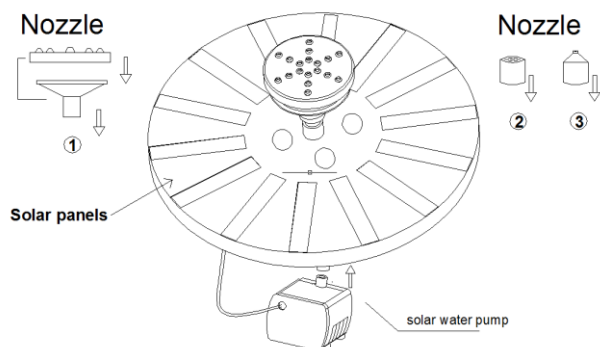
- Panneau solaire : 1 x panneau de polysilicium **5V,1.4W**
- Pompe: **3.7V/ 0.55W** 150mA
- Batterie rechargeable: 1 x batterie lithium, 3.7V/1500mAh
- Diamètre de la fontaine solaire : 16 cm
- Débit maximum de la fontaine solaire: 200 L/H
- Portée maximale de la hauteur du jet d'eau de la fontaine : 55CM
- LED: 4 pièces de lumières colorées
- Temps de charge après pleine charge : environ 7 heures si la lumière du soleil est forte

**INSTALLATION**

Avant l'utilisation, vérifiez que les accessoires ci-dessous sont inclus :

- 1 x pompe à eau,
  - 1 x fontaine solaire avec plusieurs panneaux solaires,
  - un jeu de 5 buses.
1. Vérifiez soigneusement et assurez-vous qu'une bague étanche en caoutchouc se trouve à l'extrémité de la fiche de la pompe à eau. Ensuite, insérez la fiche dans la prise marquée "PUMP" au bas du panneau solaire. Assurez-vous qu'elle est insérée profondément. Enfin, la sortie d'eau de la pompe doit être insérée au milieu du fond du panneau solaire pour être connectée.
  2. Sélectionnez la buse qui vous convient et insérez-la dans l'interface centrale du panneau solaire.
  3. Après avoir terminé l'assemblage, tournez le panneau solaire dans le sens de la lumière du soleil, et la pompe commence à fonctionner. Remarque : Si vous placez la fontaine solaire au soleil sans la mettre dans l'eau, elle fonctionnera par intermittence. Sans eau, elle démarrera et s'arrêtera automatiquement environ 10 fois. Si vous avez besoin de redémarrer, vous devez retirer la fiche de la pompe, la brancher dans la prise, puis mettre immédiatement la fontaine dans l'eau.
  4. Mettez la fontaine solaire assemblée dans la piscine, et elle commence à pulvériser de l'eau si elle est dirigée vers le soleil. Assurez-vous qu'aucun obstacle ou objet dans la piscine n'empêche la lumière du soleil d'atteindre la fontaine. Si le jet d'eau n'est pas régulier, retirez d'abord la tête d'arrosage pour expulser l'air interne de la pompe. Lorsque le jet d'eau est normal, remettez la tête d'arrosage en place.

## **PLAN D'ASSEMBLAGE:**



Remarque: Si vous choisissez les buses (2 et 3), placez-les directement au centre de la fontaine solaire. Aucun accessoire supplémentaire n'est nécessaire.

## **OPERATION**

1. Lorsque le panneau solaire est dirigé vers la lumière du soleil, la pompe fonctionne automatiquement. Le processus est le suivant : le circuit de commande se met automatiquement en marche pour ouvrir le mode de fonctionnement et charge l'énergie électrique dans la batterie. Lorsque la batterie atteint une certaine quantité d'énergie, la pompe à eau commence à fonctionner. L'électricité produite par les panneaux solaires est fournie à la pompe à eau. Si la lumière du soleil est très forte, l'entrée de la lumière du soleil sera supérieure à la sortie de la pompe et l'énergie excédentaire, convertie en électricité, sera stockée dans la batterie rechargeable, et directement fournie à la pompe à eau la nuit ou lorsque la lumière du soleil est faible ou lorsque le panneau solaire ne peut pas générer d'électricité. Cette énergie rend la tête d'arrosage capable de fonctionner la nuit.  
Remarque : si la fiche de la pompe à eau n'est pas insérée dans la prise, seul le panneau solaire peut convertir l'énergie solaire en énergie électrique et la stocker dans la batterie rechargeable. Reportez-vous au temps de charge dans la partie : Spécifications.
2. Lorsqu'il n'y a pas de lumière la nuit, la lampe LED s'allume automatiquement et se transforme en LED de différentes couleurs puisque la programmation des couleurs est automatique.  
Remarque: Les couleurs principales sont le rouge, le bleu et le vert et parfois deux couleurs sont mélangées pour montrer plusieurs couleurs. La lampe LED est éteinte pendant la journée et s'allume la nuit.
3. La pompe à eau est équipée des fonctions de protection contre l'eau et le bouchage. S'il y a des obstructions qui bloquent le bon fonctionnement de la pompe, celle-ci s'arrête automatiquement. Tirez d'abord la fiche de la pompe, retirez l'objet qui cause l'obstruction, puis rebranchez la pompe.

### **REMARQUE :**

1. S'il n'y a pas d'eau, déconnectez la pompe de la batterie et du panneau solaire. Si vous laissez la pompe fonctionner à sec, la durée de vie de la pompe sera réduite.
2. Si la fontaine n'est pas utilisée ou avant le transport, veuillez déconnecter la pompe de la batterie.
3. Assurez-vous de placer le panneau solaire à un endroit dans un étang, un bassin, etc. où il reçoit la lumière directe du soleil.

### **Attention**

- Toujours garder la pompe sous la surface de l'eau lors du fonctionnement.
- Changer fréquemment l'eau pour qu'elle soit propre afin d'éviter que la saleté n'entrave le fonctionnement de la pompe.
- La surface du panneau solaire doit rester propre pour des performances optimales.

## CONSIGNES DE SÉCURITÉ CONCERNANT LA BATTERIE RECHARGEABLE

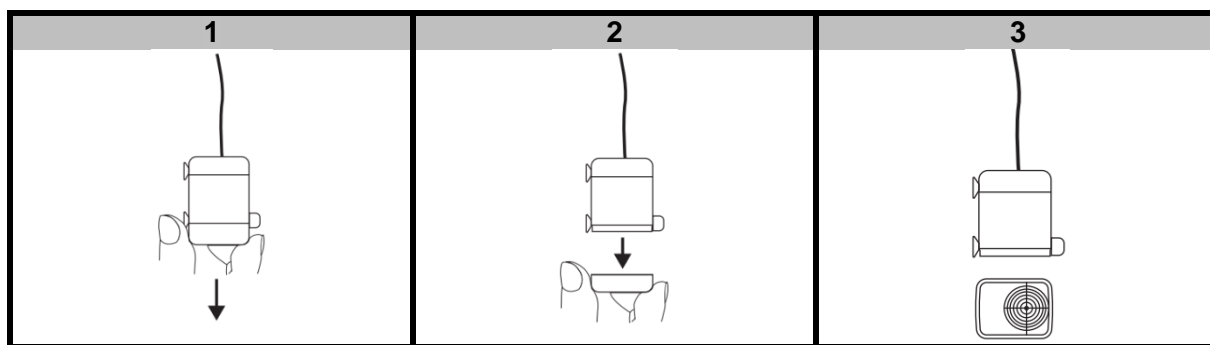
### ATTENTION

- Les batteries au lithium-ion peuvent facilement se détériorer, s'enflammer, ou exploser si elles sont exposées à des températures élevées ou à la lumière solaire directe.
- Ne pas démonter ou modifier la batterie. La batterie contient des dispositifs de sécurité et de protection que, si endommagés, peuvent entraîner la batterie à générer de la chaleur, exploser ou s'enflammer.

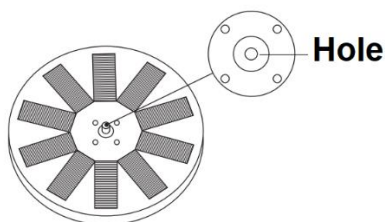
Étant donné que la batterie ne peut pas être retirée du produit, veuillez jeter le produit avec la batterie en toute sécurité dans les points de collecte destinés à l'élimination de ce type de produit. Assurez-vous que la batterie a été complètement déchargée avant de jeter le produit.

## NETTOYAGE ET MAINTENANCE

- Nettoyez le filtre de la pompe après utilisation. Essuyez-le avec un chiffon. Voir ci-dessous pour la procédure de retrait.



- Nettoyez régulièrement les pièces accessoires, notamment les trous, et la pompe à eau avec de l'eau si elles sont sales et essuyez-les. Veillez à ce qu'il n'y ait pas d'obstruction dans les trous des pièces accessoires pour garantir le bon fonctionnement de la fontaine solaire.



- S'il y a des taches de calcaire près des panneaux solaires, nettoyez-les.
- Nettoyez le trou au centre des panneaux solaires.



**ATTENTION : Vous ne devez pas vous débarrasser de cet appareil avec vos déchets ménagers. Un système de collecte sélective pour ce type de produit est mis en place par les communes, vous devez vous renseigner auprès de votre mairie afin d'en connaître les emplacements. En effet, les produits électriques et électroniques contiennent des substances dangereuses qui ont des effets néfastes sur l'environnement ou la santé humaine et doivent être recyclés. Ce symbole indique que les équipements électriques et électroniques font l'objet d'une collecte sélective, il représente une poubelle sur roues barrée d'une croix.**



Importé par EML – enseigne Prodis, 1 rue de Rome, 93110 Rosny-sous-Bois, France/ Fabriqué en RPC  
Commercialisé par EUROtops Versand GmbH, Elisabeth-Selbert-Str.3, D-40764 LANGENFELD, Allemagne

