

MD804/ BSV-SP180PX

**ZONNEFONTEIN MET LED****GEBRUIKSAANWIJZING**

**LEES DEZE GEBRUIKSAANWIJZING ALSTUBLIEFT VOOR HET EERSTE GEBRUIK, BEWAAR DEZE GEBRUIKSAANWIJZING OP EEN VEILIGE PLEK VOOR TOEKOMSTIGE REFERENTIE !**

**PRODUCTKENMERKEN**

Dit product moet op een plaats staan waar het direct zonlicht ontvangt om optimaal te kunnen functioneren.

**SPECIFICATIES**

- Zonnepaneel : 1 x polysilicium paneel **5 V, 1,4 W**
- Pomp : **3,7 V/ 0,55 W** 150 mA
- Oplaadbare batterij: 1 x lithiumbatterij, 3,7 V/1500 mAh
- Diameter van de zonnefontein: 16 cm
- Maximale stroomhoeveelheid van de pomp : 200 l/uur
- Maximale spuihoogte van de pomp: 55 cm
- LED: 4 stuks kleurrijke lampjes
- Oplaaftijd voor volledige lading: ongeveer 7 uur bij sterk zonlicht

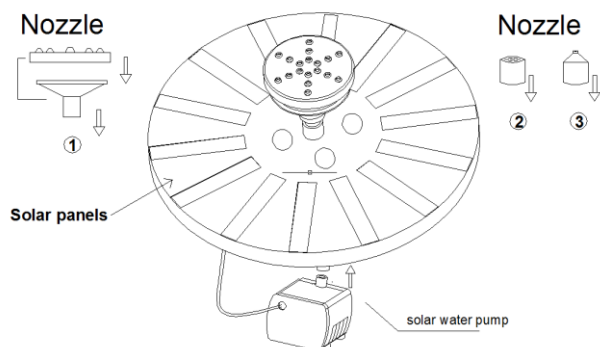
**INSTALLATIE**

Controleer voor gebruik of de onderstaande accessoires zijn meegeleverd:

- 1 x waterpomp,
- 1 x zonnefontein met meerdere zonnepanelen,
- een set van 5 sproeikoppen.

1. Controleer zorgvuldig of er een rubberen waterdichte ring aan het uiteinde van de waterpompestekker zit. Steek vervolgens de stekker in de met "PUMP" gemarkeerde aansluiting aan de onderkant van het zonnepaneel. Zorg ervoor dat hij diep in de aansluiting zit. Tenslotte moet de wateruitlaat van de pomp in het midden van de bodem van het zonnepaneel worden aangesloten.
2. Selecteer het gewenste sproeikop en steek het in de middelste aansluiting van het zonnepaneel.
3. Na de montage draait u het zonnepaneel in de richting van het zonlicht, en de pomp begint te werken. Opmerking: Als u de zonnefontein in de zon plaatst zonder hem in het water te zetten, zal deze met onderbrekingen werken. Zonder water zal de pomp automatisch ongeveer 10 keer starten en stoppen. Als u opnieuw moet starten, moet u de stekker van de pomp uittrekken, in het stopcontact steken en de fontein onmiddellijk in het water zetten.
4. Plaats de gemonteerde zonnefontein in het zwembad, en hij begint water te sproeien als deze op de zon is gericht. Zorg ervoor dat geen obstakels of objecten in het zwembad verhinderen dat het zonlicht de fontein bereikt. Als het water niet soepel sproeit, neem dan eerst de sproeikop eruit om de interne lucht in de pomp te verwijderen. Als de waterstraal normaal is, kunt u de sproeikop plaatsen.

## **MONTAGETEKENING:**



Opmerking: Als u sproeikoppen (2 en 3) kiest, plaatst u deze rechtstreeks in het midden van de zonnefontein. Er is geen extra accessoire nodig.

## **BEDIENING**

1. Wanneer het zonnepaneel op het zonlicht wordt gericht, functioneert de pomp automatisch. Het proces verloopt als volgt: het regelcircuit stelt automatisch de werkmodus in werking en laadt de elektrische energie op in de batterij. Wanneer de batterij een bepaald vermogen heeft bereikt, begint de waterpomp te werken. De door de zonnepanelen opgewekte elektriciteit wordt aan de waterpomp afgegeven.

Als het zonlicht zeer sterk is, zal de input van zonlicht groter zijn dan de output van de pomp en het overschot aan energie, omgezet in elektriciteit, zal worden opgeslagen in de oplaadbare batterij en 's nachts of wanneer het zonlicht zwak is of wanneer het zonnepaneel geen elektriciteit kan opwekken, rechtstreeks aan de waterpomp worden geleverd.

Met deze energie kan de sproeikop 's nachts werken.

Opmerking: als de stekker van de waterpomp niet in het stopcontact zit, kan alleen het zonnepaneel de zonne-energie omzetten in elektrische energie en opslaan in de oplaadbare batterij. Zie de oplaadtijd in deel: Specificaties.

2. Wanneer er 's nachts geen licht is, gaat de LED lamp automatisch aan en verandert in verschillende kleuren LEDS omdat de kleurprogrammering automatisch is.  
Opmerking: De hoofdkleuren zijn rood, blauw en groen en soms worden twee kleuren gemengd om meerdere kleuren weer te geven. De LED lamp is overdag uit en 's nachts aan.
3. De waterpomp is uitgerust met de functies van waterdichte bescherming en stekkerbescherming. Als er enkele obstructies zijn die het functioneren van de pomp blokkeren, stopt deze automatisch te functioneren. Trek eerst de stekker van de pomp uit, verwijder het object dat de obstructie veroorzaakt en sluit de pomp vervolgens weer aan.

### **OPMERKINGEN:**

1. Als er geen water is, koppelt u de pomp los van de batterij en het zonnepaneel. Als u de pomp droog laat lopen, zal de levensduur van de pomp verkort worden.
2. Als de fontein niet wordt gebruikt of voor het transport, koppel de pomp dan los van de batterij.
3. Plaats het zonnepaneel op een plaats in een vijver, waterbekken enz. waar het direct zonlicht ontvangt.

### **Let op**

- Houd de pomp altijd onder het wateroppervlak tijdens het gebruik.
- Ververs regelmatig water om het water schoon te houden en te voorkomen dat vuil de pomp kan verstopen.

- Houd het oppervlak van het zonnepaneel schoon voor optimale prestaties.

## VEILIGHEIDSTIP VOOR DE BATTERIJ

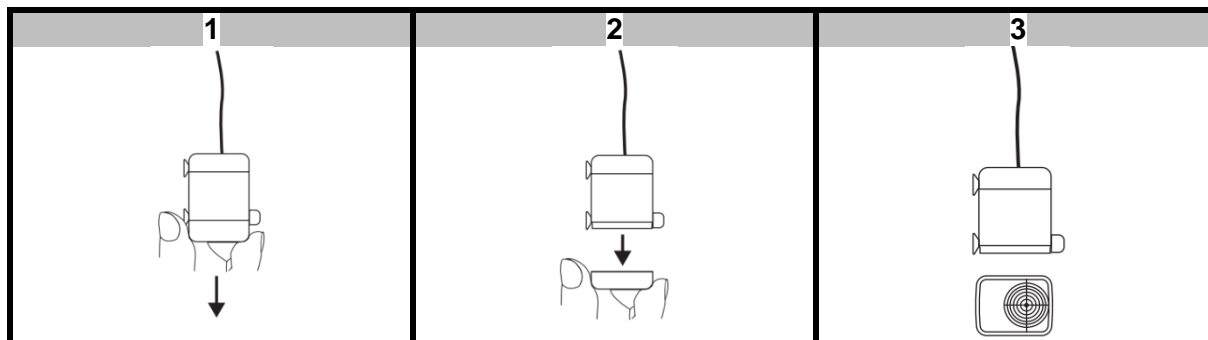
### LET OP:

- Lithium-ion batterijen kunnen eenvoudig scheuren, ontbranden of exploderen wanneer deze worden blootgesteld aan hoge temperaturen of direct zonlicht.
- Niet demonteren of de batterij wijzigen. Niet demonteren of de batterij wijzigen. De batterij bevat veiligheid en bescherming apparaten, die indien beschadigd, warmte kan genereren, ontploffen of ontbranden.

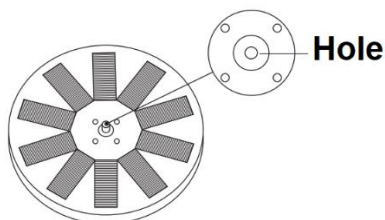
Naarmate de batterij niet uit het product kan worden verwijderd, moet je veilig het product van de batterij te verwijderen bij de inzamelpunten om het beschikbaar zijn voor dit type product te maken. Voor het afvoeren van het product, zorg ervoor dat de batterij helemaal leeg is.

## REINIGING EN ONDERHOUD

- Reinig het pompfilter op de aansluiting van de pomp na gebruik. Wrijf het droog met een doek. Zie hieronder voor de verwijderingsprocedure.



- Maak de accessoir onderdelen, vooral de gaten, en de waterpomp regelmatig schoon met water als ze vuil zijn en wrijf ze droog. Zorg ervoor dat er geen obstructies zijn in de gaten van de accessoir onderdelen om de goede werking van de zonnefontein te garanderen.



- Als er zich kalkvlekken bij de zonnepanelen bevinden, maak deze dan schoon.
- Maak het gat in het midden van de zonnepanelen schoon.

**LET OP: U mag dit apparaat niet wegdoen met uw huishoudafval. Uw gemeente heeft een speciaal inzamelsysteem opgezet voor dit soort producten. Vraag op uw gemeentehuis waar zich de speciaal hiervoor bestemde containers bevinden. Elektrische en elektronische producten bevatten namelijk bestanddelen en stoffen die gevaarlijk kunnen zijn voor het milieu of voor de volksgezondheid en moeten worden gerecycleerd.**

Dit pictogram geeft aan dat de elektrische en elektronische apparatuur speciaal moeten worden ingezameld. Het pictogram bestaat uit een doorgekruiste container op wielen.



Geïmporteerd door EML – Prodis Merk, 1 rue de Rome, 93110 Rosny-sous-Bois, Frankrijk/  
Gemaakt in de VRC

Op de markt gebracht door EUROTOPS VERSAND GMBH D-40764 LANGENFELD, Duitsland