

## Consignes de sécurité

Lisez attentivement les consignes de sécurité avant d'utiliser le produit pour la première fois et conservez-les pour référence ultérieure.

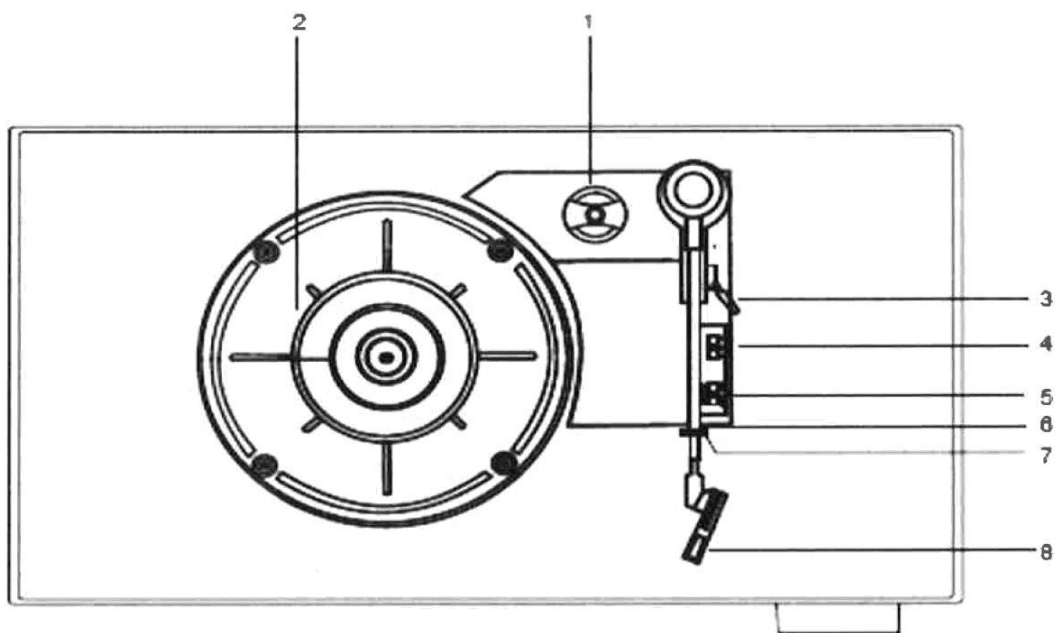
1. Ce produit n'est pas un jouet. Maintenez-le hors de portée des enfants.
2. Gardez le produit hors de la portée des enfants et des animaux de compagnie pour éviter qu'ils les mordent et les avalent.
3. La température de fonctionnement et de rangement du produit est comprise entre 0 et 40 degrés Celsius. Une température inférieure ou supérieure peut affecter le fonctionnement.
4. N'utilisez jamais des piles anciennes et neuves ou différents types de piles en même temps. Retirez les piles lorsque vous n'utiliserez pas le système pendant une période prolongée. Vérifiez toujours la polarité (+/-) des piles lors de leur insertion dans le produit. Une erreur de polarité peut provoquer une explosion. Les piles ne sont pas incluses.
5. N'ouvrez jamais le produit. Toucher les pièces électriques à l'intérieur peut provoquer une décharge électrique. Les réparations ou l'entretien doivent toujours être effectués par du personnel qualifié.
6. N'exposez pas l'appareil à la chaleur, l'eau, l'humidité et la lumière directe du soleil !
7. Préservez vos oreilles d'un volume sonore élevé. Un volume sonore élevé peut endommager les oreilles et causer une perte d'acuité auditive.
8. La technologie sans fil Bluetooth peut fonctionner à une portée de 10 mètres (30 pieds). La distance de communication maximale peut varier selon la présence d'obstacles (personnes, objets métalliques, murs, etc.) ou de l'environnement électromagnétique.
9. Les micro-ondes émises par un appareil Bluetooth peuvent affecter le fonctionnement des appareils médicaux électroniques.
10. L'unité n'est pas étanche. Si de l'eau ou des objets pénètrent dans l'unité, cela peut causer un incendie ou une électrocution. Si de l'eau ou un objet pénètre dans l'unité, cessez immédiatement l'utilisation.
11. Ne chargez qu'avec l'adaptateur inclus. L'adaptateur est utilisé comme dispositif de débranchement de l'appareil, il doit rester facilement accessible. Par conséquent, assurez-vous qu'il y a de l'espace autour de la prise de courant pour faciliter l'accès.

N'utilisez pas d'accessoires non officiels avec le produit, car cela peut causer un mauvais fonctionnement.

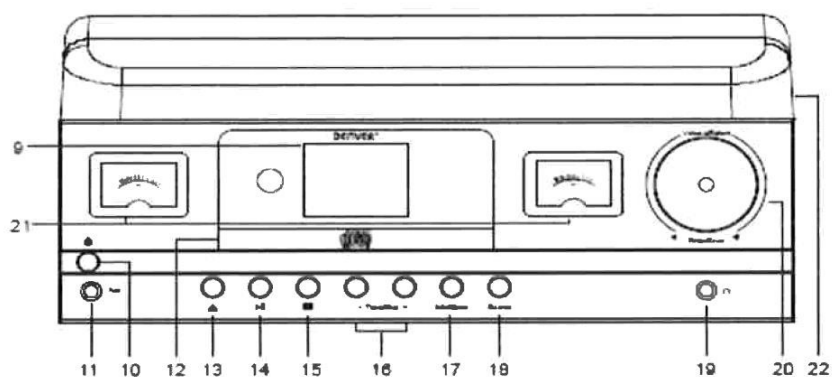
---

**DESCRIPTION DES BOUTONS ET FONCTIONS DE L'APPAREIL**

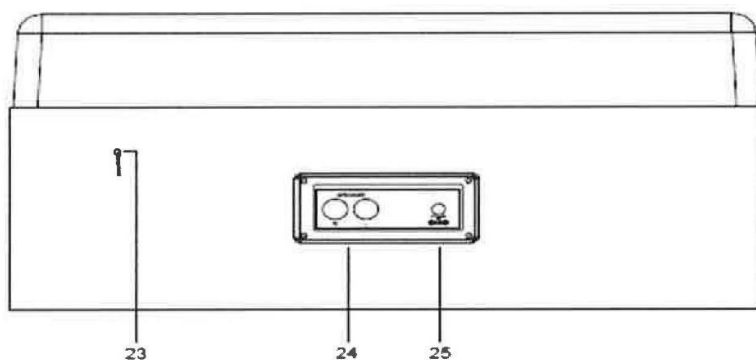
---



- |   |  |   |  |
|---|--|---|--|
| 1 | Adaptateur 45 tours.                                     | 5 | Activer/désactiver l'arrêt/arrêt automatique de la platine |
| 2 | Platine  | 6 | Bras le lecture  |
| 3 | Levier du bras de lecture                                | 7 | Clip du bras de lecture                                    |
| 4 | Sélection de la vitesse de la platine<br>33/45/78 tr/min | 8 | Pointe de lecture et son couvercle                         |

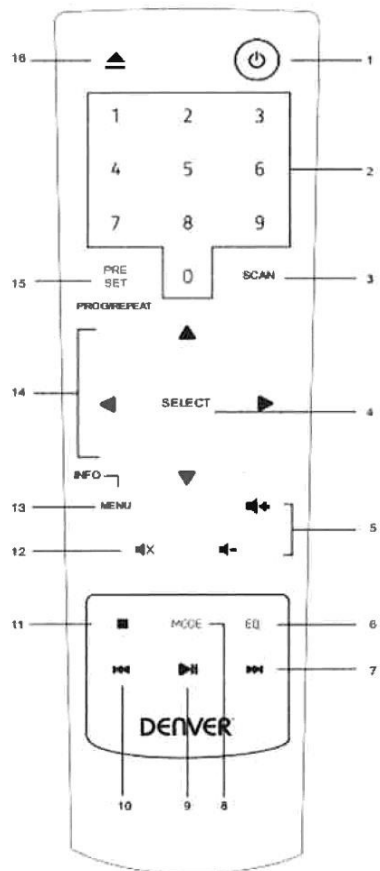


- |   |  |
|---|--|
| 9 Écran couleur 2,4"                      | 18 Source (Phono/CD/DAB/Radio FM/BT/Entrée auxiliaire) |
| 10 Bouton Allumer/Veille                  | 19 Sortie casque                                       |
| 11 Prise d'entrée auxiliaire              | 20 Commande de volume rotative                         |
| 12 Tiroir CD                              | 21 VU-mètres   |
| 13 Ouverture/fermeture du tiroir CD       | 22 Cache-poussière pour platine BT)                    |
| 14 Lecture/pause et déconnexion (mode BT) |  |
| 15 Arrêt (mode CD)                        |  |
| 16 Boutons Régler/Saut                    |  |
| 17 Préréglages radio/répétition CD        |  |



- 23 Antenne radio FM filaire
- 24 Prises enceintes RCA
- 25 Prise CC

## Télécommande



- 1 Mode Veille (Activé/désactivé)
- 2 Clavier numérique
- 3 Recherche
- 4 Sélectionner
- 5 Vol + / -
- 6 EQ
- 7 Régler +/Saut avant
- 8 Mode (Phono / DAB / FM / CD / BT / Aux)
- 9 Lecture/Pause
- 10 Régler -/Saut arrière
- 11 Arrêter
- 12 Couper le son
- 13 Info/Menu
- 14 CURSEUR
- 15 Préréglages/programme/répétition
- 16 Éjecter

---

## RÉGLAGES

---

### Positionnement du tourne-disque rétro

Où seront situés votre tourne-disque rétro et vos enceintes ? Si vous placez le tourne-disque rétro sur la même surface et très près des enceintes, la qualité sonore peut être affectée par les mouvements aériens provenant des enceintes et par les vibrations de la surface sur laquelle elles ont été placées.

Dans la mesure du possible, il est recommandé de laisser un espace d'environ 40 cm entre chaque enceinte. Le tourne-disque rétro et la surface sur laquelle vous l'avez placé et les enceintes ne souffrent pas de trop de vibrations, qui peuvent ensuite être transmises vers le tourne-disque rétro. Veuillez à ce que :

- Le tourne-disque rétro et les enceintes sont sur une surface plane et stable, qui ne souffre pas de trop de vibrations. Si vous le pouvez, placez les enceintes sur une surface différente du tourne-disque rétro.
- Il est à au moins 1 mètre des autres appareils électriques pour éviter les interférences.
- Il se trouve à moins de 1,4 mètre d'une prise de courant. Assurez-vous que le cordon d'alimentation secteur et les fils d'enceinte ne présentent pas de risque de déclenchement.
- C'est là où ils se trouveront à portée des appareils Bluetooth connectés ou « couplés » (ex. iPod/iPhone/iPad/Android/autre téléphone/ordinateur), ce qui est d'environ 10 mètres ou moins (33 pieds ou moins) en ligne de vue.
- Vous ne placez pas votre tourne-disque rétro ou vos enceintes directement sur des surfaces anciennes ou polies.

### Installation

1. Retirez tous les matériaux d'emballage du produit, y compris le ruban ou la mousse qui ont été utilisés pour le protéger pendant le transport.
2. Connectez les enceintes aux prises d'enceintes gauche et droite à l'arrière de tourne-disque rétro. Veuillez noter que le câble d'enceinte avec la fiche RCA rouge doit être connecté à la prise RCA rouge et le câble d'enceinte avec la fiche RCA blanche doit être connecté à la prise RCA blanche.
3. Déployez complètement l'antenne radio filaire à l'arrière du tourne-disque rétro pour recevoir la meilleure radio FM possible avec une qualité sonore.
4. Branchez l'alimentation secteur dans une prise secteur et l'allumer. Votre tourne-disque rétro sera désormais en mode veille.
5. Nous vous recommandons de régler l'horloge maintenant.

---

## PREMIERS PAS ET UTILISATION

---

### Réglage de l'horloge

En mode veille :

1. Appuyez sur le bouton ALIMENTATION.
2. « 0000 » clignote maintenant sur l'affichage. Appuyez sur les boutons Tune/Skip pour afficher l'heure correcte, puis appuyez sur le bouton Lecture pour confirmer.
3. Les chiffres des minutes se mettent à clignoter sur l'écran. Appuyez sur les boutons Tune/Skip pour afficher les minutes correctes, puis appuyez sur le bouton Lecture pour confirmer.
4. Votre horloge est maintenant réglée et sera affichée en mode veille.

### Allumer

Appuyez sur le bouton ALIMENTATION. Votre tourne-disque rétro s'allume, «DAB» s'affiche et votre produit sera en modes Phono/Platine.

### Mode veille

Ce produit est conçu pour passer automatiquement en mode veille après 15 minutes (environ) s'il ne reçoit aucun signal audio. Appuyez sur le bouton Alimentation pour rallumer votre produit.

### Changer de source (mode)

Appuyez sur le bouton Source pour basculer entre les modes Phono (tourne-disque), CD, DAB, FM, BT et Auxiliaire. Vérifiez l'affichage, ce qui confirmera le mode.

### Réglage du volume

Tournez la grande commande de volume rotative de droite dans le sens horaire pour augmenter le volume et dans le sens antihoraire pour diminuer le volume.

---

## LECTURE DE DISQUE

---

Vérifiez que votre tourne-disque rétro est en mode PHONO/Platine. Si vous n'êtes pas déjà en mode PHONO, appuyez plusieurs fois sur le bouton Source jusqu'à ce que vous soyez en mode PH (vérifiez l'affichage). PHONO sera affiché.

### Activer/Désactiver l'arrêt automatique

Sous le couvercle anti-poussière et à droite du bras de lecture, il y a un interrupteur à glissière Activer/Désactiver. C'est pour la fonction d'arrêt automatique de la platine. Si vous préférez que la platine tourne uniquement lorsque le bras de lecture est déplacé sur le disque et s'arrête lorsque le disque s'arrête, réglez ce commutateur sur Activé. Si vous préférez que la platine tourne dès que vous sélectionnez le mode PH/Platine et continue de tourner même lorsque le disque que vous lisez arrive à sa fin, vous passez à un autre mode ou basculez le produit tourne-disque rétro en mode veille, puis réglez ce commutateur sur Désactivé.

### Modification de la vitesse du la platine (tr/min)

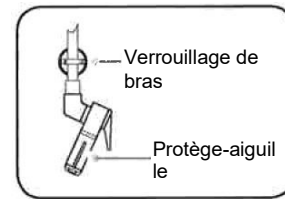
Avant de lire un disque, vous devez vérifier la vitesse ou le RPM correct auquel le disque doit être lu. Votre tourne-disque rétro dispose de 3 vitesses de rotation : 33, 45 et 78 tr/min.

Le sélecteur RPM se trouve sous le couvercle anti-poussière et à droite du bras de lecture.

### Écouter un disque

1. Soulevez le couvercle anti-poussière.
2. Vérifiez si le disque que vous avez l'intention de lire aura besoin de l'adaptateur 45 tours et le placer dans la broche, si nécessaire.
3. Placez votre disque sur le tapis en feutre de la platine (non inclus).
4. Vérifiez que vous avez retiré le couvercle de protection de la pointe de lecture et libéré le bras de lecture.

5. Sélectionnez la vitesse appropriée pour votre disque à l'aide du sélecteur RPM.
6. Choisissez d'activer ou de désactiver l'arrêt automatique de la platine, selon les besoins.
7. Utilisez le levier pour soulever le bras de lecture.
8. Déplacez le bras de lecture sur votre disque.
9. Utilisez le levier du bras de lecture pour abaisser doucement la pointe de lecture sur les rainures du disque. La lecture de votre disque commence.
10. Utilisez le grand bouton rotatif droit pour régler le volume.
11. À la fin du disque, si vous avez sélectionné l'arrêt automatique, la platine s'arrête de tourner automatiquement, autrement elle continue de tourner jusqu'à ce que vous changiez de mode ou basculiez le produit en mode Veille.
12. Utilisez le levier pour soulever le bras de lecture.
13. Déplacez le bras de lecture en position de repos.



### Suspendre la lecture

Pour suspendre temporairement la lecture de votre disque.

1. Utilisez le levier pour soulever le bras de lecture et la pointe de lecture du disque.
2. Pour reprendre la lecture, utilisez à nouveau le levier du bras de lecture pour abaisser doucement la pointe de lecture sur votre disque.

---

## LECTEUR CD

---

Vérifiez que votre tourne-disque rétro est en mode CD. Si vous n'êtes pas déjà en mode CD, appuyez plusieurs fois sur le bouton Source jusqu'à ce que vous soyez en mode CD (vérifiez l'affichage). L'écran affichera «CD», suivi de «- -». Si le compartiment CD est vide, «NO Disc» s'affiche alors.

### Lecture d'un CD

---

Remarque : Il n'est pas possible de lire des DVD, des CD d'ordinateur ou des CD MP3.



---

1. Appuyez sur le bouton ▲ pour ouvrir le tiroir CD. « OPEN » sera affiché.
2. Placez un CD audio dans le plateau, la face avant orientée vers le haut. Assurez-vous que le CD repose à plat dans la zone en forme de CD encastrée sur le plateau.




3. Appuyez sur le bouton ▲. Le tiroir du CD se ferme, «- - -» s'affiche et après un court délai, la lecture de la première piste commence ; le temps écoulé de la piste sera affiché.

## Commandes CD


**Lecture/Pause** : Appuyez sur le bouton  le nombre de pistes s'affiche en mode Pause. Appuyez sur le bouton .




**Morceau suivant** : Appuyez sur le bouton Tune/Skip+.

**Morceau précédent** : Appuyez sur le bouton Tune/Skip-.

**Arrêt** : Appuyez sur le bouton .

## Répéter et lecture aléatoire

Appuyez sur le bouton Preset/Repeat de la télécommande. L'icône  sera affiché. Appuyez plusieurs fois sur le bouton Repeat pour parcourir les différentes options :

-  Répéter (piste actuelle)
-  Répéter tout (toutes les pistes du CD)
-  Lecture aléatoire
- Appuyez une fois de plus sur le bouton Preset/Repeat de la télécommande pour désactiver les modes Répéter et aléatoire.

**Retirer le CD**

Appuyez sur le bouton ▲. Le tiroir du CD s'ouvre et «Open» s'affiche.

Retirez le CD du compartiment.

Appuyez sur le bouton ▲ pour fermer le tiroir CD. «- -» suivi de «NO Disc» sera affiché.

---

Remarque : Si vous arrêtez ou interrompez la lecture d'un CD pendant environ 15 minutes, votre produit passera automatiquement en mode Veille.

---

---

## RADIO FM

---

Si vous n'êtes pas déjà en mode FM, appuyez plusieurs fois sur le bouton Source jusqu'à ce que vous soyez en mode FM (vérifiez l'affichage). Si vous écoutiez une station FM lorsque vous avez mis le produit en mode veille, cette station sera automatiquement sélectionnée lorsque vous rallumerez le produit.

### Antenne radio filaire

Assurez-vous que l'antenne filaire à l'arrière du tourne-disque rétro est complètement déployée et réglée avant d'essayer de rechercher une station radio FM (une position verticale est recommandée). Cela garantira que la puissance maximale du signal est disponible lorsque le produit commence sa recherche. Une meilleure qualité sonore sera également garantie.

### Syntoniser une station FM

En mode FM :

Maintenez appuyé le bouton Tune/Skip + pour parcourir la bande de fréquences vers le haut.

Maintenez appuyé le bouton Tune/Skip - pour parcourir la bande de fréquences vers le bas.

Appuyez sur le bouton Tune/Skip + ou - pour régler la bande de fréquence par pas de 0,05 MHz.

---

Remarque : Si la réception est mauvaise, vérifiez si l'antenne filaire est complètement déployée ou essayez de déplacer le produit vers un autre emplacement.

---

### Mémorisation d'une station FM comme favorite

Votre tourne-disque rétro peut stocker jusqu'à 20 stations FM dans ses mémoires favorites pour un accès instantané à vos stations préférées.

1. Réglez le tourne-disque rétro sur la station radio FM que vous souhaitez mémoriser.
2. Maintenez appuyé le bouton Preset de la télécommande pour mémoriser la station jusqu'à ce que «01 (vide)» s'affiche, (où 01 (vide) à 20 (vide) sont les numéros de position mémoire).
3. Appuyez sur le bouton ▲ ou ▼ de la télécommande ou utilisez le bouton Tune/Skip + ou - du tourne-disque rétro pour déplacer le numéro dans lequel vous souhaitez enregistrer la station radio (1-20).
4. Appuyez sur le bouton Select de la télécommande. « Preset 01 stored » la position mémoire a été enregistrée.

Remarque : Si une station FM est déjà mémorisée dans cette position mémoire, elle sera remplacée par la nouvelle station.

## Syntonisation d'une station FM favorite

En mode FM :

1. Appuyez sur le bouton Preset de la télécommande vers les emplacements favoris (1-20).
2. Appuyez sur le bouton ▲ ou ▼ de la télécommande ou utilisez le bouton Tune/Skip + ou - du tourne-disque rétro pour se déplacer vers le numéro que vous souhaitez écouter la station radio stockée. Appuyez sur le bouton Select, pour que votre produit syntonise et lit la station stockée.

---

## MODE RADIO DAB

---

- Vérifiez que votre tourne-disque rétro est en mode DAB. Si vous n'êtes pas déjà en mode DAB, appuyez plusieurs fois sur le bouton Source jusqu'à ce que vous soyez en mode DAB (vérifiez l'affichage).
- La première fois que vous utilisez votre tourne-disque rétro ou si la liste des stations est vide, votre tourne-disque rétro commence automatiquement à rechercher les stations radio DAB. Recherchez, puis après un court délai, le nombre de stations trouvées pendant la recherche sera également affiché.
- Si vous écoutiez une station DAB lorsque vous avez éteint le tourne-disque rétro, cette station sera automatiquement sélectionnée lorsque vous rallumerez la radio.

### Antenne radio filaire

Assurez-vous que l'antenne filaire à l'arrière du tourne-disque rétro est complètement déployée et réglée avant d'essayer de rechercher une station radio DAB (une position verticale est recommandée). Cela garantira que la puissance maximale du signal est disponible lorsque le tourne-disque rétro commence sa recherche. Une meilleure qualité sonore sera également garantie.

### Changer de station DAB

En mode DAB :

1. Utilisez les boutons Tune/Skip + ou - pour faire défiler les stations disponibles.
2. Lorsque la station que vous souhaitez écouter s'affiche, appuyez sur le bouton Select. Il y aura un court délai pendant que votre tourne-disque rétro syntonise la station sélectionnée.

## Recherche des stations DAB

Avec la radio DAB, des stations et des services supplémentaires deviennent régulièrement disponibles, c'est donc une bonne idée d'effectuer une recherche manuelle de temps en temps pour vous assurer que la liste des stations la plus récente est stockée dans la mémoire de votre tourne-disque rétro.

Si vous avez déplacé votre tourne-disque rétro vers un autre emplacement, par ex. si vous partez en vacances, c'est aussi une bonne idée d'effectuer une recherche manuelle.

En mode DAB : Maintenez appuyé le bouton MENU ou le bouton Scan du tourne-disque rétro ou appuyez sur le bouton MENU de la télécommande, appuyez sur les boutons ▲ ou ▼ de la télécommande ou utilisez Turn/Skip + ou - sur le tourne-disque rétro pour sélectionner une recherche complète, puis appuyez sur le bouton Select pour une recherche complète.

## Purger les stations DAB

Vous pouvez supprimer de la liste des stations, les stations DAB qui ne peuvent pas être reçues dans votre région. Il s'agit de celles qui sont listées avec le préfixe «?».

1. Maintenez appuyé le bouton MENU du tourne-disque rétro ou appuyez sur le bouton MENU de la télécommande. Utilisez les boutons - Tune/Skip + ou appuyez sur ▲ ou ▼ sur la télécommande pour faire défiler jusqu'à Prune. Appuyez sur le bouton Select.
2. Prune, NO et yes s'affichent. Utilisez le bouton Tune/Skip - pour faire défiler jusqu'à Y. Appuyez sur le bouton Select pour purger la liste des stations. Les stations avec le préfixe «?» ne seront plus affichées.
3. Appuyez sur le bouton MENU du tourne-disque ou le bouton MENU de la télécommande pour quitter les options du menu.

## Mémorisation des stations DAB dans les favorites

Votre tourne-disque rétro peut stocker jusqu'à 20 stations DAB dans ses mémoires favorites pour un accès instantané à vos stations préférées.

1. Réglez le tourne-disque rétro sur la station radio DAB que vous souhaitez mémoriser.
2. Maintenez appuyé le bouton Preset de la télécommande pour mémoriser la station jusqu'à ce que «01 (vide)» s'affiche, (où 01 vide à 20 vide sont les numéros de position mémoire).
3. Utilisez les boutons ▲ ou ▼ pour déplacer le numéro mémoire favorite de dans lequel vous souhaitez enregistrer la station radio (vide 1-vide 20).
4. Appuyez sur le bouton SELECT pour mémoriser la station à cet emplacement de mémoire favorite. Les stations mémorisées seront affichées.

---

Remarque : S'il existe déjà une station DAB stockée sous ce numéro, celle-ci sera

---

écrasée en stockant une nouvelle station.

---

### **Syntonisation d'une station DAB favorite**

En mode DAB :

1. Appuyez sur le bouton Preset de la télécommande vers les emplacements favoris. Le nom ou une station mémorisée sera affiché, ou «01 Vide» si aucune station n'a été mémorisée.
2. Utilisez les boutons ▲ ou ▼ ou utilisez Tune/Skip + ou - pour se déplacer vers l'emplacement favori de la station que vous souhaitez écouter (1-20).
3. Appuyez sur le bouton Select. Votre tourne-disque rétro syntonise instantanément cette station que commence à écouter.

### **Égaliseur**

Tels que «Rock», «Paroles», «My EQ», «Normal», «Classique», «Jazz» ou «Pop».

---

### **Mode BT**

---

Avec votre tourne-disque rétro, vous pouvez vous connecter sans fil à d'autres appareils BT compatibles et diffuser de la musique, qui peut ensuite être entendue via les enceintes stéréo du tourne-disque rétro.

Avant de pouvoir utiliser votre tourne-disque rétro en mode BT, vous devez le «coupler» avec un appareil compatible BT, tel qu'un iPod/iPhone/iPad/tablette/Android/autre téléphone/ordinateur.

1. Si vous n'êtes pas déjà en mode BT, appuyez plusieurs fois sur le bouton Source jusqu'à ce que vous soyez en mode BT (vérifiez l'affichage).
2. «BT» et «non connecté» s'affichent à l'écran pendant que votre produit recherche des appareils BT.
3. Sur l'appareil que vous souhaitez connecter à votre tourne-disque via BT (ex. iPod/iPhone/iPad/Android/autre téléphone/tablette/ordinateur), activez la connectivité BT et assurez-vous qu'elle est «détectable».

---

Remarque : Si nécessaire, reportez-vous aux instructions de votre appareil pour ajouter ou configurer Bluetooth.

---

4. Une fois trouvé, votre tourne-disque rétro s'affichera comme «MRD-52». Sélectionnez le nom de l'appareil pour lancer le couplage.

---

Remarque : Si votre appareil demande un mot de passe, entrez «0000» pour terminer le couplage de l'appareil.

---

5. Une fois le couplage terminé, «connecté» s'affiche et les appareils restent allumés en permanence.

6. Maintenant que vous avez couplé votre appareil avec le tourne-disque rétro, ils restent connectés lorsqu'ils sont à portée, ce qui est d'environ 10 mètres ou moins (33 pieds ou moins) en ligne de vue.
7. Votre appareil reste couplé au tourne-disque rétro, tant que vous décidez de le déconnecter ou d'annuler le couplage.

---

Remarque : Si votre appareil précédemment couplé est à portée mais ne se connecte pas automatiquement, accédez aux paramètres de connectivité BT de votre appareil et sélectionnez « MRD-52 » pour le reconnecter.

---

### **Contrôle d'un appareil BT couplé**

Une fois couplé, vous pouvez régler le volume à l'aide du bouton rotatif de volume droit. Vous pouvez également utiliser les commandes de l'appareil audio connecté.


1. Sélectionnez et démarrez la musique ou le son que vous souhaitez écouter sur votre appareil BT couplé, il sera désormais entendu via les enceintes du tourne-disque rétro. Réglez le volume sur l'appareil connecté et/ou votre produit.
2. Vous pouvez utiliser les commandes de votre appareil BT couplé ainsi que celles du tourne-disque rétro lorsque vous écoutez de la musique via BT.

Les commandes disponibles sur votre produit sont :

### **Lecture/Pause**

Appuyez sur  pour lancer la lecture/suspendre.

---

Remarque : Si vous maintenez appuyé le bouton  pendant 3 secondes, vous pouvez déconnecter l'appareil BT actuel et rechercher de nouveaux appareils.

---

### **Saut arrière**

Appuyez sur le bouton Tune/Skip-.

### **Avance rapide**

Appuyez sur le bouton Tune/Skip+.

---

Remarque : Si vous n'utilisez pas ou ne mettez pas en pause votre tourne-disque rétro pendant environ 15 minutes et qu'aucun signal audio n'est reçu, il passe automatiquement en mode veille.

---

## **MODE ENTRÉE AUXILIAIRE**

---

Vérifiez que votre tourne-disque rétro est en mode Entrée auxiliaire. Si vous n'êtes pas déjà en mode Entrée auxiliaire, appuyez plusieurs fois sur le bouton Source jusqu'à ce que vous soyez en mode Entrée auxiliaire (vérifiez l'affichage).



À l'aide d'un câble de connexion d'entrée audio de 3,5 mm (non inclus), l'entrée Aux permet une connexion rapide et facile à une source sonore externe.

1. Connectez une extrémité du câble de connexion audio 3,5 mm à la prise casque (ou sortie auxiliaire) de votre appareil secondaire, connectez l'autre extrémité à la prise Aux in à l'avant de votre tourne-disque rétro.
2. Appuyez sur le bouton Lecture de votre appareil externe pour démarrer la lecture via les enceintes du tourne-disque rétro. Pour obtenir des niveaux de volume optimaux, réglez le niveau du volume de sortie sur le l'appareil secondaire et sur le tourne-disque rétro.

---

Remarque : Il est recommandé de débrancher le câble audio de la prise Aux in après avoir fini d'écouter votre appareil externe.

---

## Spécifications techniques

Alimentation	Entrée 9 VDC /2 A
Sortie Audio	2 x 5 W RMS
Gamme de fréquences	
FM	87,5 - 108 MHZ
DAB	174,928 - 239,2 MHz
Bluetooth	2402 - 2480 MHz
Version	5.0
Nom de couplage	MRD-52

FR	
Nom ou marque commerciale du fabricant, numéro d'enregistrement au registre du commerce et adresse	SHENZHEN CITY HONG BEN ELECTRONICS CO., LTD 91440300789224369T 5th & 6th Floor, No. 4 Building, Yuyongxing Industrial Park, Changfeng Road, Changzhen Community, Gongming Office, Guangming New Sistrict, Shenzhen, Guangdong, P.R. China
Identifiant du modèle	HB40-0902000SPA
Tension en entrée	100-240V
Fréquence alternative en entrée	50/60Hz
Tension en sortie	9.0V
Courant en sortie	2.0A
Puissance	18.0W
Rendement moyen en mode actif	86.10%
Rendement à faible charge (10 %)	--
Consommation électrique sans charge	0.0820

Remarque - Tous les produits sont susceptibles d'être modifiés sans préavis. Ce document est établi sous toute réserve d'erreur ou d'omission.

TOUS DROITS RÉSERVÉS, COPYRIGHT DENVER A/S



Les appareils électriques et électroniques contiennent des matériaux, composants et substances qui peuvent nuire à votre santé et à l'environnement si ces déchets (appareils électriques et électroniques) ne sont pas traités de façon appropriée.

Les appareils électriques et électroniques sont marqués du symbole d'une poubelle barrée, comme illustré ci-dessus. Ce symbole indique que les appareils électriques et électroniques doivent être jetés séparément des ordures ménagères.

Des points de collecte existent dans toutes les villes où des appareils électriques et électroniques peuvent être déposés sans frais en vue de leur recyclage. Vous pouvez obtenir des informations supplémentaires auprès des autorités locales de la ville.

Par la présente, MRD-52 est conforme à la directive 2014/53/EU. Inter Denver A/S déclare que l'équipement radioélectrique du type. Le texte intégral de la déclaration de conformité UE est disponible à l'adresse Internet suivante : [denver.eu](http://denver.eu), et cliquez sur l'icône de recherche situé en haut de la page. Numéro de modèle : MRD-52. Entrer dans Allez à la page du produit, les directives se trouvent dans Téléchargements/ Autres téléchargements.

Plage de fréquence de fonctionnement : FM 87.5-108MHz / DAB 174.928-239.2MH / Bluetooth 2402-2480MHz

Puissance de sortie maximale : 2x 5W

DENVER A/S

Omega 5A, Soeften

DK-8382 Hinnerup

Danemark

[www.facebook.com/denver.eu](http://www.facebook.com/denver.eu)