

BAMBOO SHOE BENCH WITH CUSHION

We request you to read this instructions manual carefully in its entirety before assembling and using the chair. Keep it safe, you may need to refer to it in the future. If you pass your furniture on to a third party, please also give them this user manual.

The help of a second person may be required for the assembly of the furniture.



HARDWARE PROVIDED

TOOLS (INCLUDED) TO USE FOR ASSEMBLY

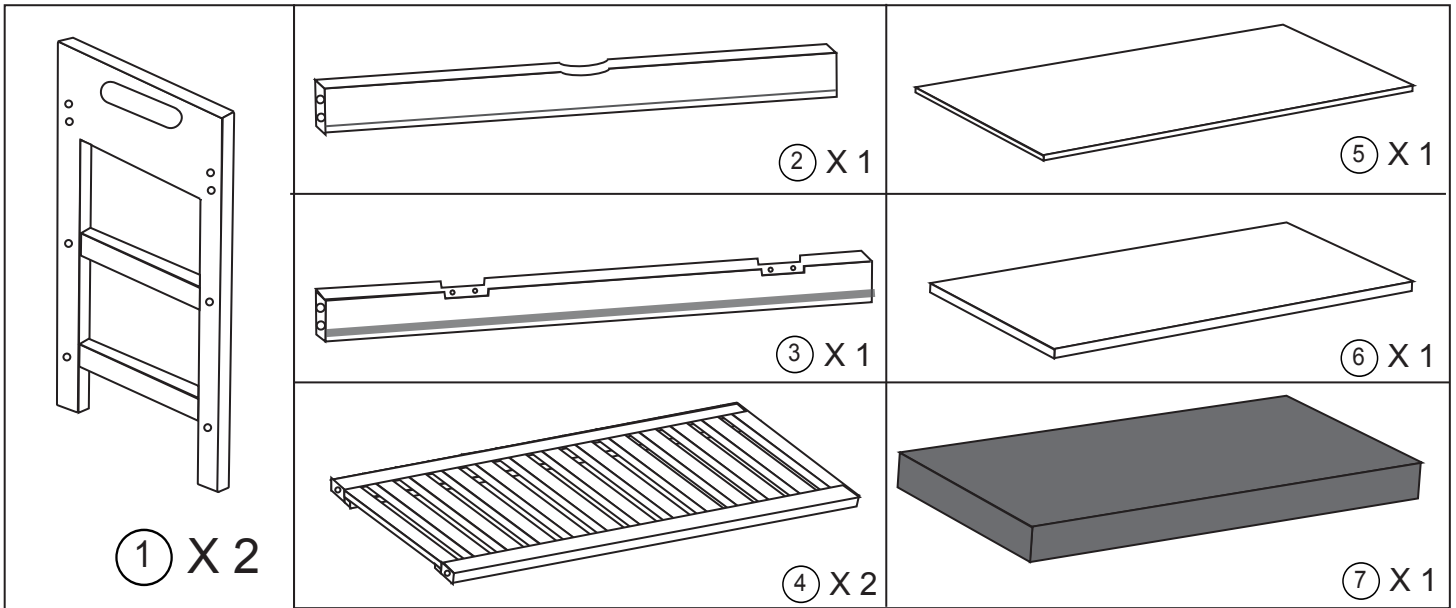


A (x16)

B (x2)



ELEMENTS/ PARTS INCLUDED FOR ASSEMBLY



2 felt pads are also included.

ASSEMBLY INSTRUCTIONS



Before assembly, check that the surface is flat.

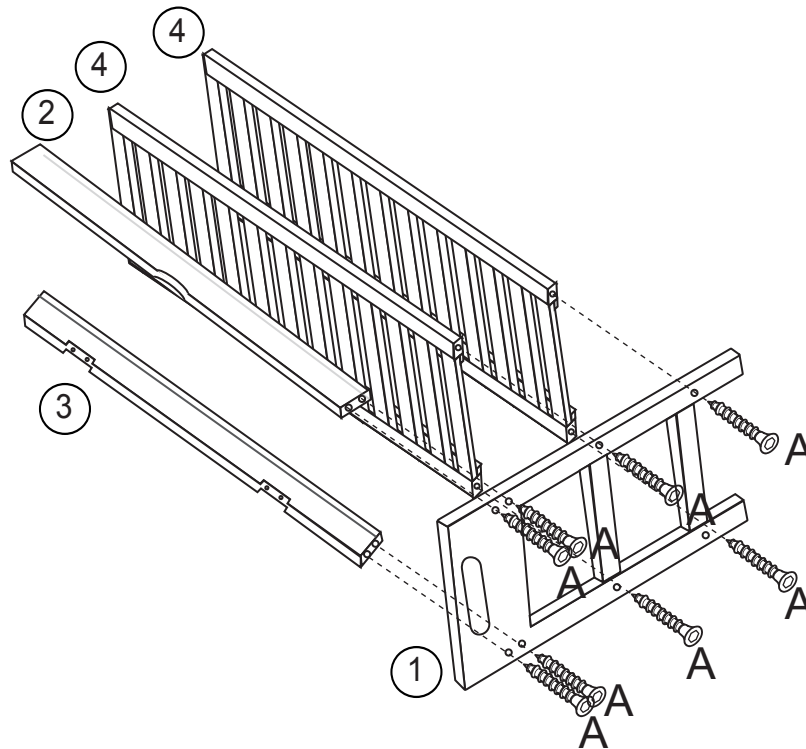
STEP 1



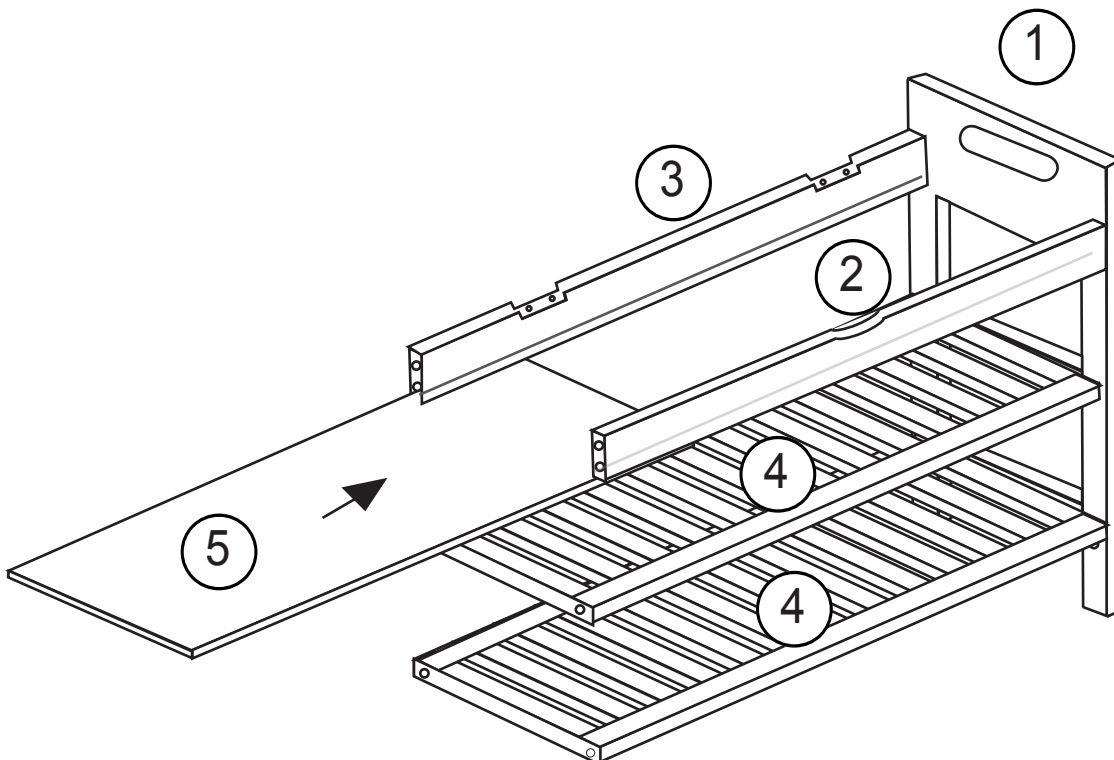
AX8



B X1



STEP 2



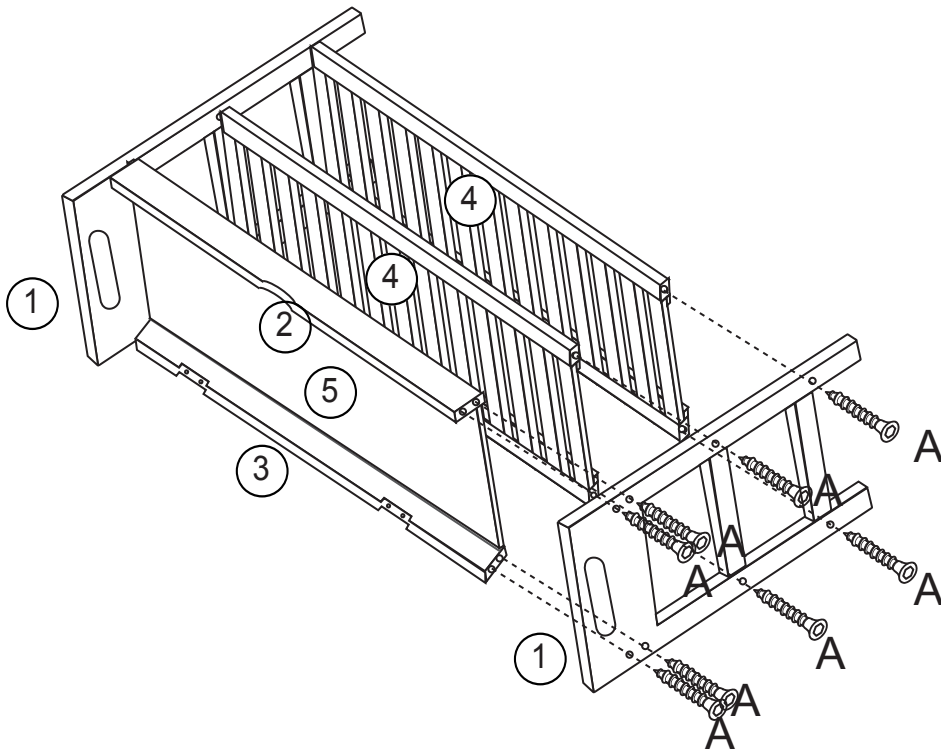
STEP 3



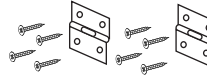
AX8



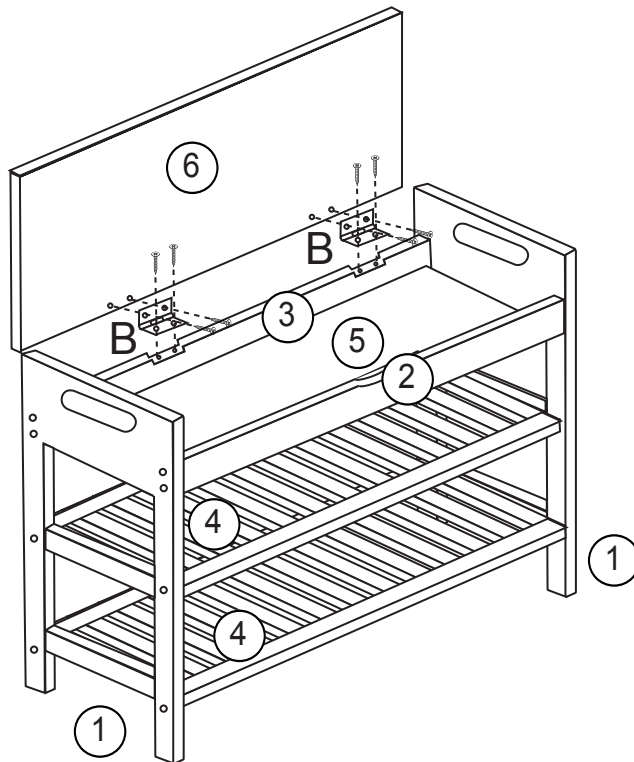
B X1



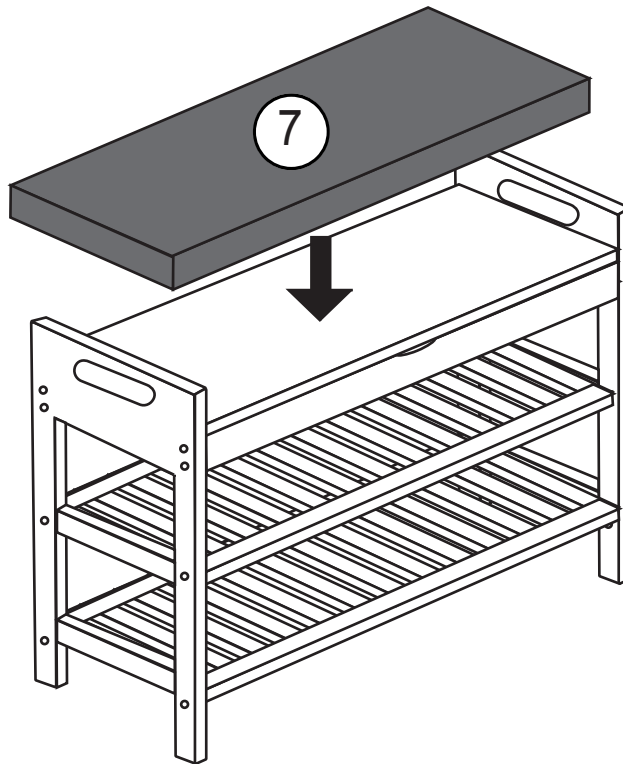
STEP 4



B X2



STEP 5



**After each assembly step, carefully check that the assembled elements are well assembled and secure before moving to the next step.
After finishing assembling your whole furniture, make sure that it is stable and secure.**

Materials

- Main frame and shelf : Bamboo
- Bottom of the drawer : MDF
- Cover of the cushion : 100% polyester/ Foam inside the cushion: 100% polyurethane
- Number of shoes that can be put on each shoe shelf : about 4 pairs for adults or 6 pairs for children (it will depend of the size and width of the shoes).

WARNINGS

- CAUTION: Do not place the chair near flames and other heat sources, such as electric heaters, gas heaters, etc.
- Do not use if some parts are damaged.
- Special safety measures must be taken when using the furniture by children or people requiring supervision.
- Do not let children or pets play near the furniture.
- Regularly check that your furniture is secure. Ensure all bolts and screws are tightened and check for loose connections, missing parts, or sharp or pointed edges.

- Take care not to scratch the surface because bamboo does not tolerate scratches well. Do not place pointed or sharp objects on it.
- Do not use your furniture if certain elements are damaged.
- Keep away from direct sunlight, humidity, high temperature, water or other liquids.
- If it is exposed to sunlight, the color may vary depending on the intensity of the rays.
- Do not place the furniture in a place where extreme changes in temperature can happen.
- Do not direct sprayers or humidifiers at the furniture as they can cause damage.
- Avoid contact with sharp objects and hot liquids.
- When moving furniture, always lift it before installing in the new place; do not drag it. We recommend that two people lift or alter the positioning of the furniture.

CARE AND CLEANING

Care and Cleaning Precautions:

- Never use scouring powders, abrasive sponges, harsh household cleaners and aerosol dust removers.
- Dust your furniture with a clean, dry microfiber cloth before cleaning. Never rub your furniture vigorously. Always wipe in the direction of the wood grain, not in circles.
- If the furniture is dirty, clean with a slightly damp, lint-free cloth, observing the precautions indicated above. Dry well.
- Wipe up immediately with a soft cloth if water spills on the furniture.
- If there are some stains on the cover of the cushion, clean with a damp sponge and let it dry.

USAGE TIPS

- Never place hot objects (dishes, cups, etc.) directly on the cushion to avoid stains, scratches and other damage.
- Do not place heavy objects or objects with pointed ends on the furniture to avoid damaging or scratching its surface.

**Imported by EML- PRODIS 1, rue de Rome 93110 Rosny-sous-Bois-France/ Made in P.R.C.
Marketed by EUROTIPS VERSAND GMBH D-40764 LANGENFELD**

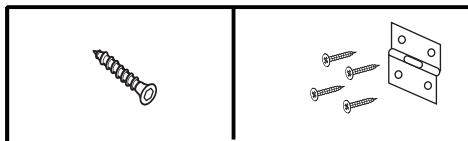
BAMBUS SCHUHBANK MIT KISSEN

Wir bitten Sie, diese Gebrauchsanweisung vor dem Zusammenbau und dem Gebrauch der Bank sorgfältig und vollständig durchzulesen. Bewahren Sie sie gut auf, da Sie eventuell in der Zukunft darauf zurückgreifen müssen. Wenn Sie Ihre Möbel an Dritte weitergeben, übergeben Sie ihnen bitte auch diese Gebrauchsanweisung.

Für den Zusammenbau der Möbel kann die Hilfe einer zweiten Person erforderlich sein.



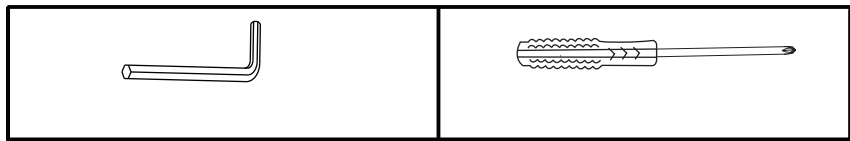
MITGELIEFERTE HARDWARE



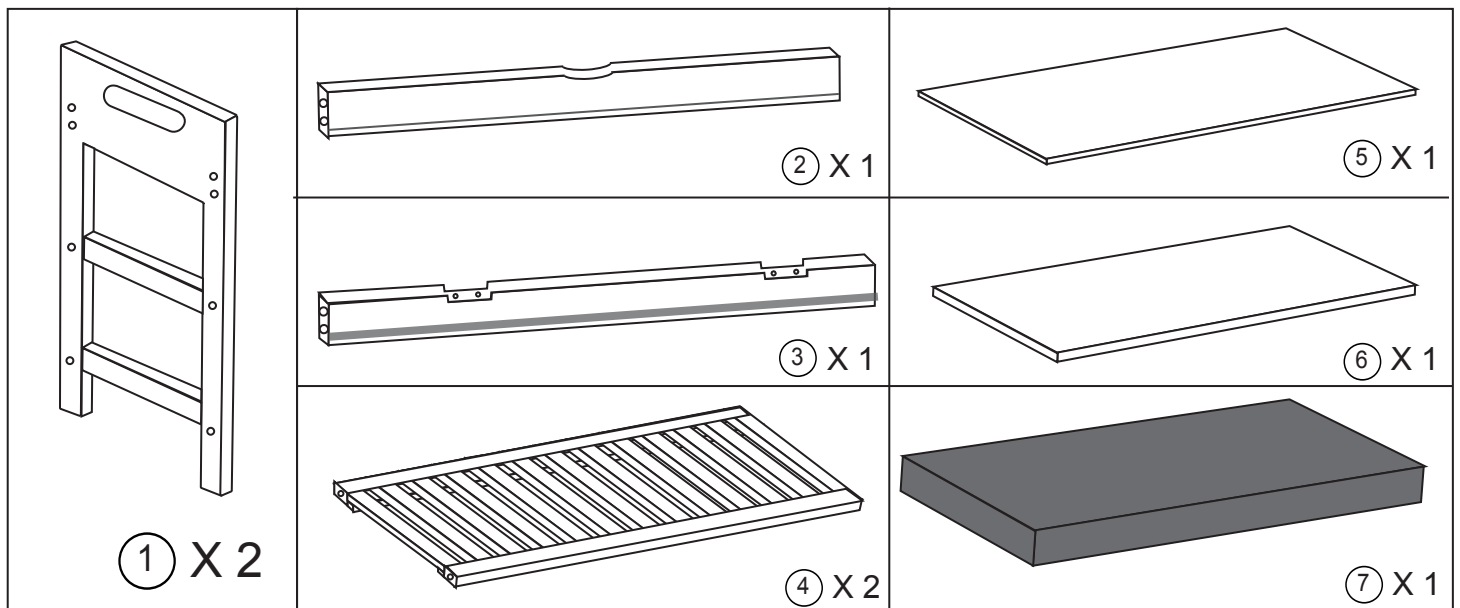
A (x16)

B (x2)

WERKZEUGE (mitgeliefert) FÜR ZUSAMMENBAU



MITGELIEFERTE ELEMENTE/TEILE FÜR ZUSAMMENBAU



x2 Filzauflagen sind ebenfalls im Lieferumfang enthalten.

ZUSAMMENBAUANLEITUNG



Prüfen Sie vor dem Zusammenbau, ob der Untergrund eben ist.

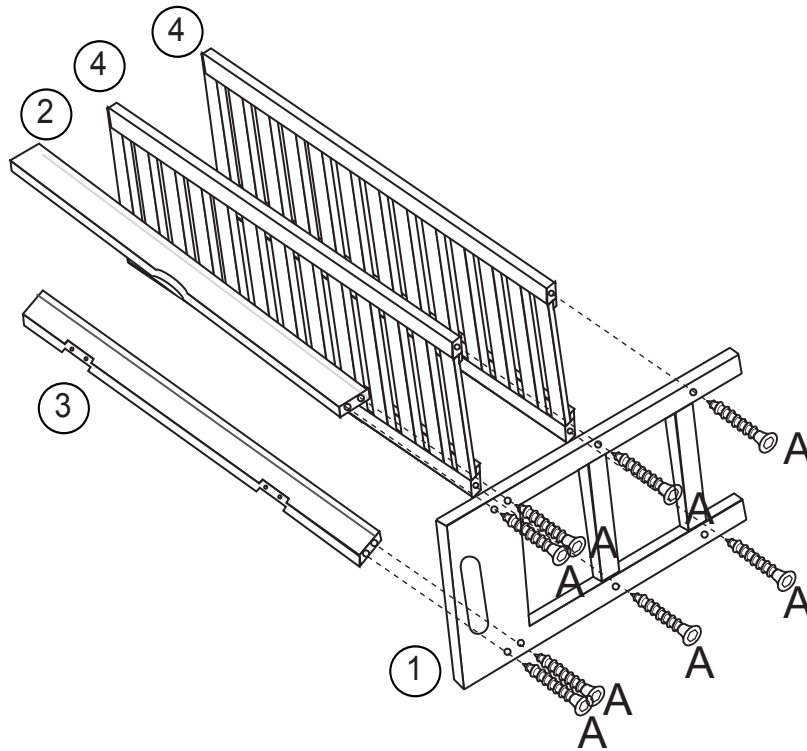
SCHRITT 1



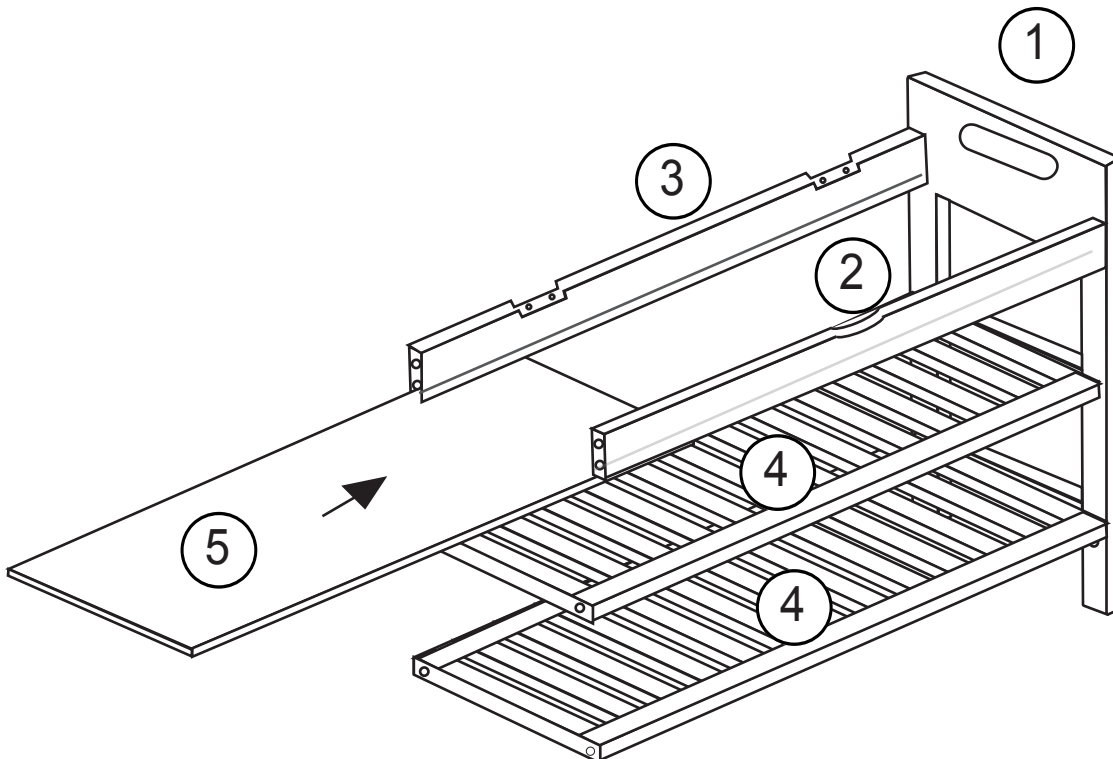
AX8



B X1



SCHRITT 2



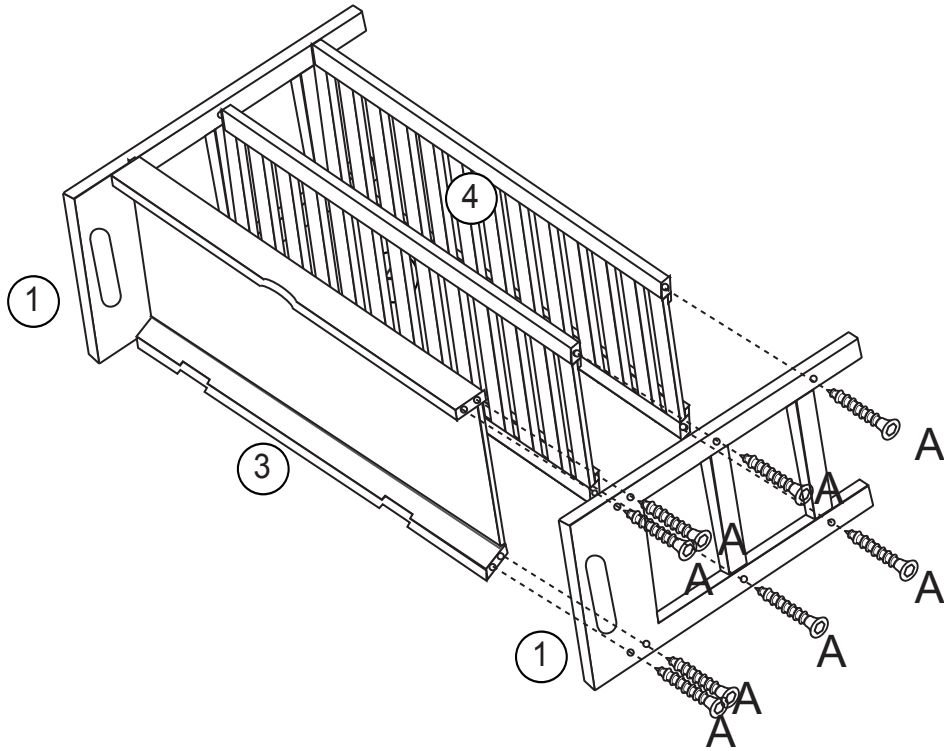
SCHRITT 3



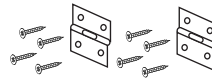
AX8



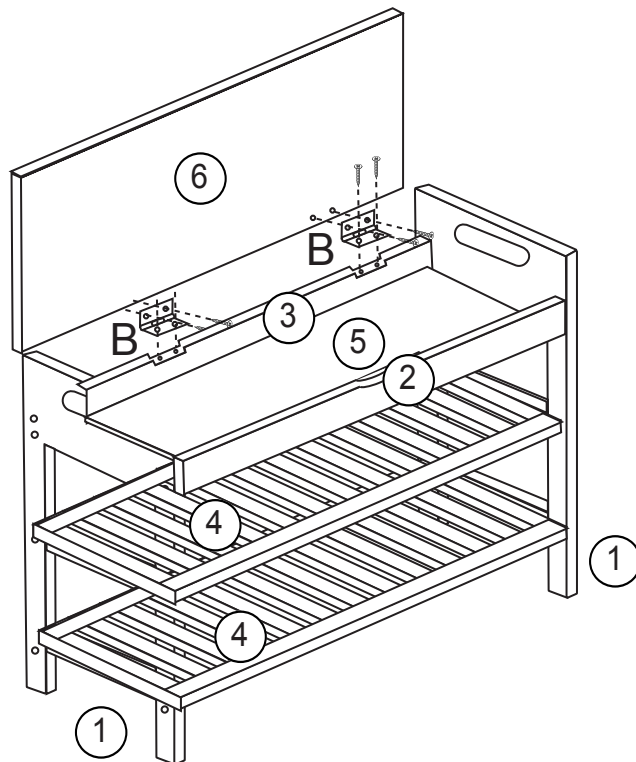
B X1



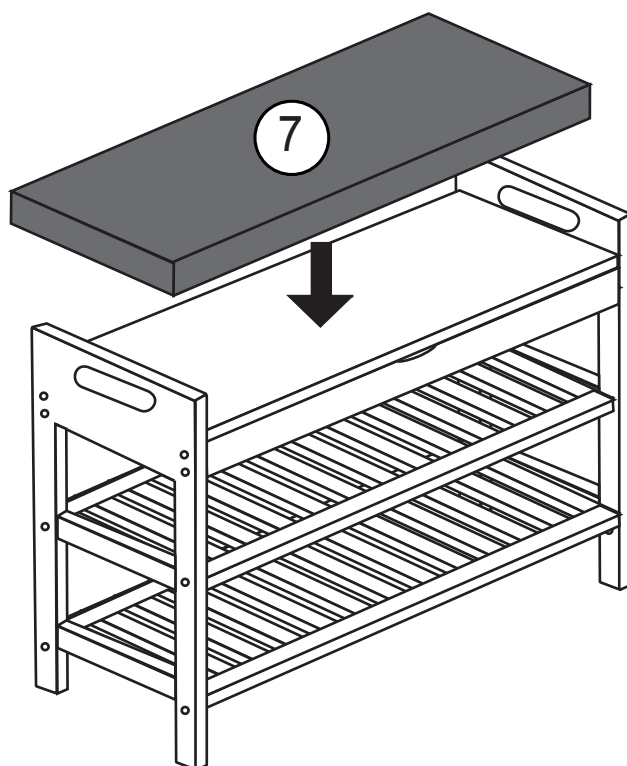
SCHRITT 4



B X2



SCHRITT 5



Prüfen Sie nach jedem Zusammenbauschnitt sorgfältig, ob die montierten Elemente gut zusammengefügt und fest sitzen, bevor Sie zum nächsten Schritt übergehen. Stellen Sie sicher, dass Ihr gesamtes Möbelstück nach dem Zusammenbau stabil und sicher ist.

Materialien

- Grundgestell und Ablage: Bambus
- Boden der Schublade: MDF
- Kissenbezug: 100% Polyester/ Schaumstoff im Inneren des Kissens: 100% Polyurethan
- Anzahl der Schuhe, die auf jedem Schuhregal platziert werden können: ca. 4 Paar für Erwachsene oder 6 Paar für Kinder (abhängig von der Größe und Breite der Schuhe).

WARNUNGEN

- ACHTUNG: Stellen Sie die Bank nicht in der Nähe von Flammen oder sonstigen Wärmequellen auf, wie z. B. Elektroheizungen, Gasheizungen usw.
- Verwenden Sie sie nicht, wenn einige Teile beschädigt sind.
- Besondere Sicherheitsmaßnahmen müssen getroffen werden, wenn das Möbelstück von Kindern oder Personen benutzt wird, die beaufsichtigt werden müssen.
- Lassen Sie Kinder oder Haustiere nicht in der Nähe der Möbel spielen.
- Prüfen Sie regelmäßig, ob Ihre Möbel fest sitzen. Achten Sie darauf, dass alle Bolzen und Schrauben fest angezogen sind, und prüfen Sie auf lose Verbindungen, fehlende Teile oder scharfe bzw. spitze Kanten.

- Achten Sie darauf, die Oberfläche nicht zu zerkratzen, da Bambus Kratzer nicht gut verträgt.
- Legen Sie keine spitzen oder scharfen Gegenstände darauf ab.
- Benutzen Sie Ihre Möbel nicht, wenn bestimmte Elemente beschädigt sind.
- Halten Sie es von direktem Sonnenlicht, Feuchtigkeit, hohen Temperaturen, Wasser oder anderen Flüssigkeiten fern.
- Wenn es dem Sonnenlicht ausgesetzt ist, kann die Farbe je nach Intensität der Strahlen variieren.
- Stellen Sie das Möbel nicht an einem Ort auf, an dem extreme Temperaturschwankungen auftreten können.
- Richten Sie keine Sprühgeräte oder Luftbefeuchter auf die Möbel, da dies zu Schäden führen kann.
- Vermeiden Sie den Kontakt mit scharfen Gegenständen und heißen Flüssigkeiten.
- Beim Umzug sollten Sie die Möbel immer anheben, bevor Sie sie am neuen Ort aufstellen; ziehen Sie sie nicht. Wir empfehlen, dass zwei Personen das Möbel anheben oder die Stellung des Möbels verändern.

PFLEGE UND REINIGUNG

Pflege- und Reinigungshinweise:

- Verwenden Sie niemals Scheuerpulver, Scheuerschwämme, scharfe Haushaltsreiniger und Staubentferner in Spraydosen.
- Stauben Sie Ihre Möbel vor der Reinigung mit einem sauberen, trockenen Mikrofaser Tuch ab. Reiben Sie Ihre Möbel niemals kräftig. Wischen Sie immer in Richtung der Holzmaserung, nicht im Kreis.
- Wenn das Möbel verschmutzt ist, reinigen Sie es mit einem leicht feuchten, fusselreien Tuch und beachten Sie dabei die oben genannten Vorsichtsmaßnahmen. Gut trocknen.
- Wischen Sie sofort mit einem weichen Tuch nach, wenn Wasser auf das Möbel gelangt ist.
- Sollten sich Flecken auf dem Bezug des Kissens befinden, reinigen Sie ihn mit einem feuchten Schwamm und lassen Sie ihn dann trocknen.

ANWENDUNGSTIPPS

- Stellen Sie niemals heiße Gegenstände (Geschirr, Tassen usw.) direkt auf das Kissen, um Flecken, Kratzer und andere Schäden zu vermeiden.
- Legen Sie keine schweren Gegenstände oder Gegenstände mit spitzen Enden auf das Möbel, um Beschädigungen oder Kratzer auf der Oberfläche zu vermeiden.

Importiert durch EML –Prodis, 1 rue de Rome, 93110 Rosny-sous-Bois, Frankreich/

**Hergestellt in
der V.R.C.**

Vermarktung durch EUROTUPS VERSAND GMBH D-40764 LANGENFELD, Deutschland

BANC À CHAUSSURES EN BAMBOU AVEC COUSSIN

Nous vous demandons de lire attentivement ce manuel d'instructions dans son intégralité avant d'assembler et d'utiliser le banc. Conservez-le précieusement, vous pourriez avoir besoin de vous y référer à l'avenir. Si vous cédez votre meuble à un tiers, remettez-lui également ce manuel d'utilisation.

L'aide d'une autre personne peut être nécessaire pour assembler le meuble.



MATÉRIEL FOURNI



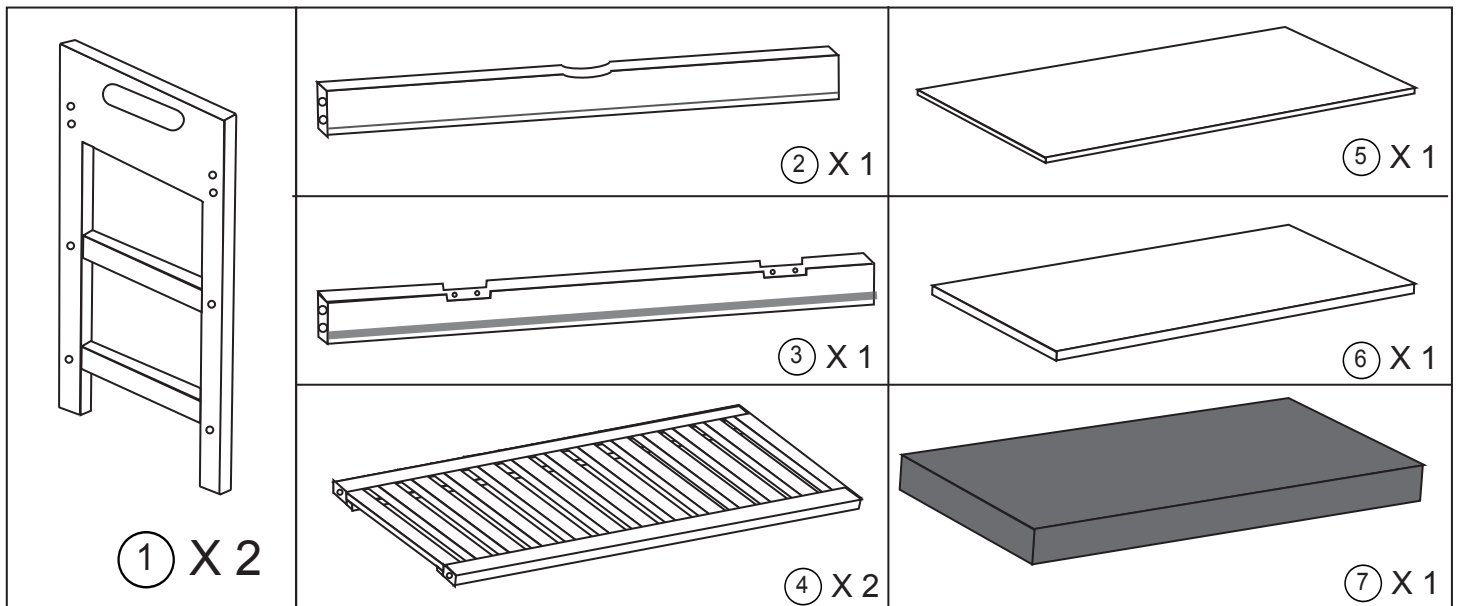
A (x16)

B (x2)

OUTILS (inclus) À UTILISER POUR L'ASSEMBLAGE



ÉLÉMENTS/ PIÈCES INCLUS POUR L'ASSEMBLAGE



2 tampons de feutre sont également inclus.

INSTRUCTIONS D'ASSEMBLAGE



Avant l'assemblage, vérifiez que la surface est plane.

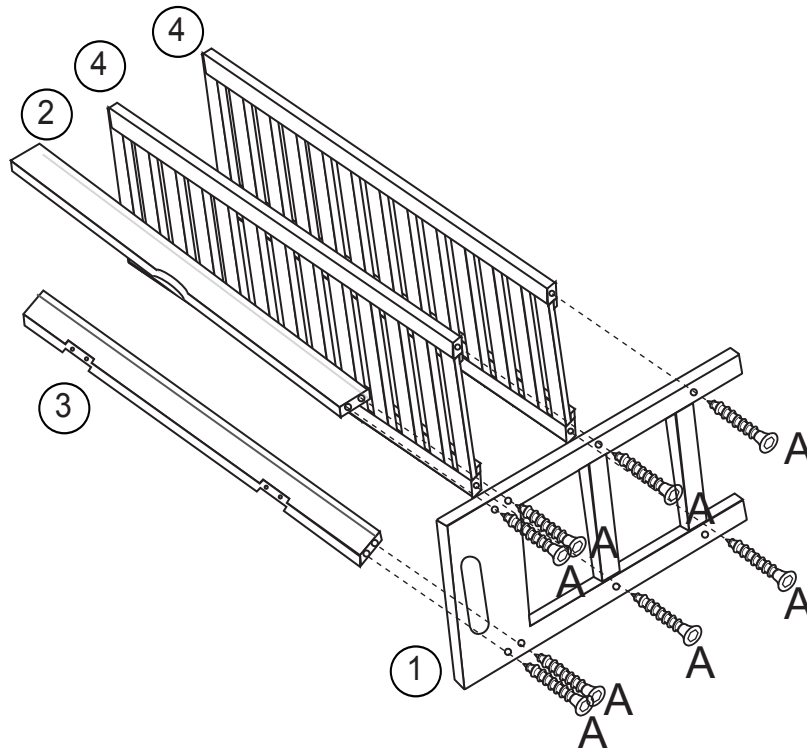
ÉTAPE 1



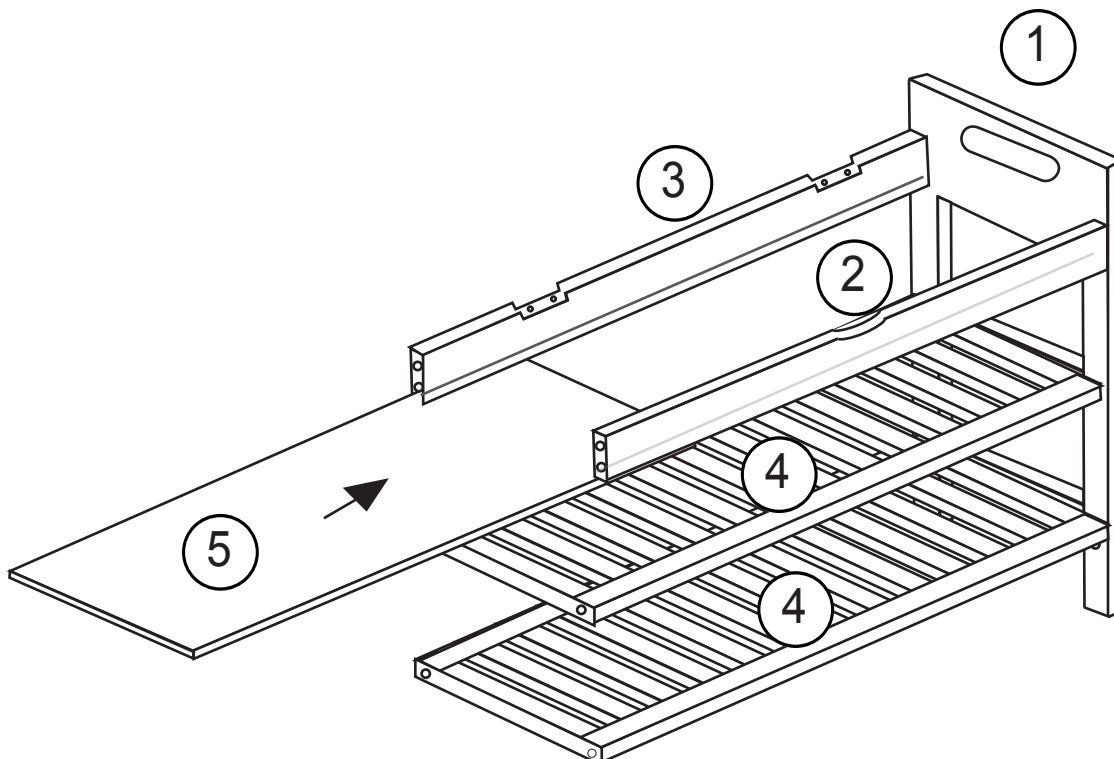
AX8



B X1



ÉTAPE 2



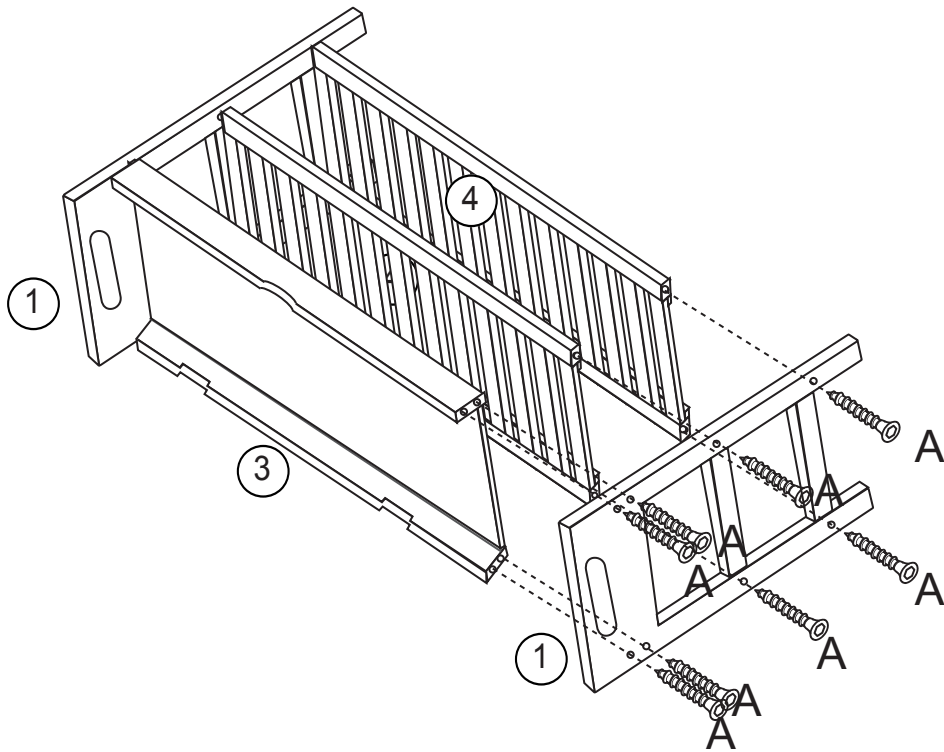
ÉTAPE 3



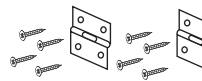
AX8



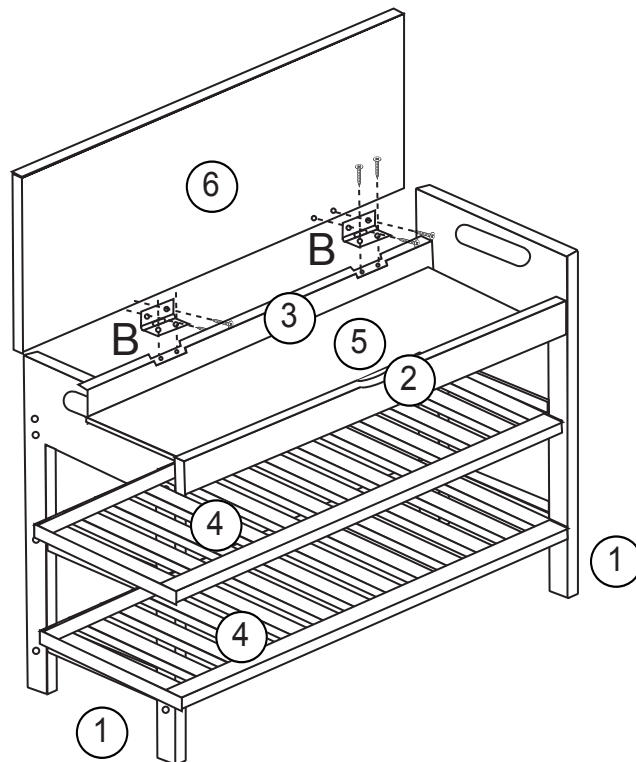
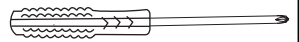
B X1



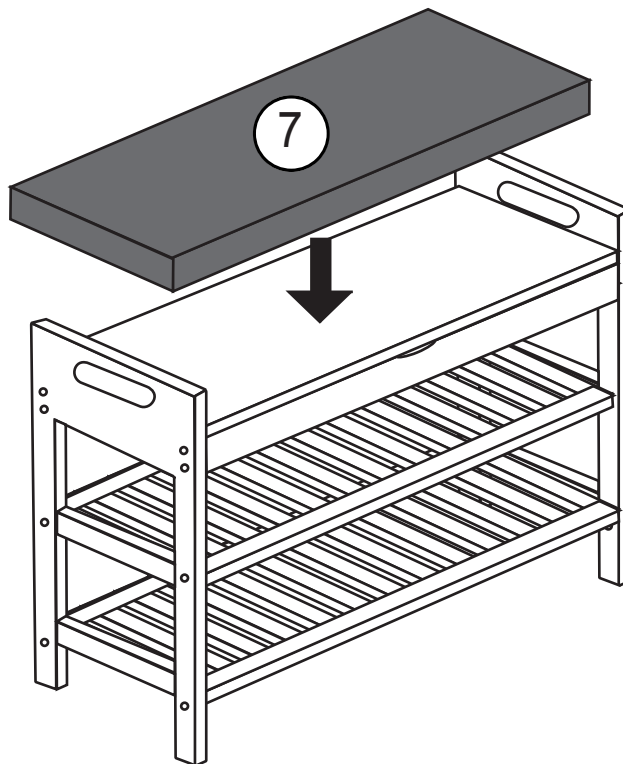
ÉTAPE 4



B X2



ÉTAPE 5



Après chaque étape d'assemblage, vérifiez soigneusement que les éléments assemblés sont bien montés et sécurisés avant de passer à l'étape suivante.
Après avoir terminé l'assemblage de l'ensemble de votre meuble, assurez-vous qu'il est stable et sûr.

Matériels

- Cadre principal et étagère : Bambou
- Fond du tiroir : MDF
- Housse du coussin : 100% polyester/ Mousse à l'intérieur du coussin : 100% polyuréthane
- Nombre de chaussures pouvant être placées sur chaque étagère : environ 4 paires pour les adultes ou 6 paires pour les enfants (cela dépend de la taille et de la largeur des chaussures).

AVERTISSEMENTS

- ATTENTION : Ne pas placer le banc à proximité de flammes ou d'autres sources de chaleur, telles que des chauffages électriques, des chauffages au gaz, etc.
- Ne pas utiliser si certaines pièces sont endommagées.
- Des mesures de sécurité particulières doivent être prises lorsque le meuble est utilisé par des enfants ou des personnes nécessitant une surveillance.
- Ne pas laisser les enfants ou les animaux domestiques jouer à proximité du meuble.
- Vérifiez régulièrement que votre meuble est bien fixé. Assurez-vous que tous les boulons et vis sont serrés et vérifiez qu'il n'y a pas de connexions desserrées, de pièces manquantes ou d'arêtes vives ou pointues.

- Veillez à ne pas rayer la surface car le bambou ne tolère pas bien les rayures. Ne placez pas d'objets pointus ou tranchants sur le meuble.
- Ne pas utiliser votre meuble si certains éléments sont endommagés.
- Tenir à l'écart de la lumière directe du soleil, de l'humidité, des températures élevées, de l'eau ou d'autres liquides.
- S'il est exposé à la lumière du soleil, la couleur peut varier en fonction de l'intensité des rayons.
- Ne placez pas le meuble dans un endroit où des changements de température extrêmes peuvent se produire.
- Ne dirigez pas de pulvérisateurs ou d'humidificateurs vers le meuble, car ils peuvent l'endommager.
- Évitez tout contact avec des objets tranchants et des liquides chauds.
- Lorsque vous déplacez un meuble, soulevez-le toujours avant de l'installer dans son nouvel emplacement ; ne le traînez pas. Nous recommandons que deux personnes soulèvent ou modifient le positionnement du meuble.

ENTRETIEN ET NETTOYAGE

Précautions d'Entretien et de Nettoyage :

- N'utilisez jamais de poudres à récurer, d'éponges abrasives, de nettoyants ménagers agressifs ou de dépoussiérants en aérosol.
- Dépoussiérez vos meubles avec un chiffon en microfibre propre et sec avant de les nettoyer. Ne frottez jamais vigoureusement votre meuble. Essayez toujours dans le sens des fibres du bois, et non en faisant des cercles.
- Si le meuble est sale, nettoyez-le avec un chiffon légèrement humide et non pelucheux, en respectant les précautions indiquées ci-dessus. Séchez bien.
- Essuyez immédiatement avec un chiffon doux si de l'eau se répand sur le meuble.
- Si la housse du coussin présente des taches, nettoyez-la avec une éponge humide et laissez-la sécher.

CONSEILS D'UTILISATION




- Ne placez jamais d'objets chauds (plats, tasses, etc.) directement sur le coussin afin d'éviter les taches, les rayures et autres dommages.
- Ne placez pas d'objets lourds ou à bouts pointus sur le meuble pour éviter d'endommager ou de rayer sa surface.

Importé par EML – Prodis, 1 rue de Rome 93110 Rosny-sous-Bois-France/ Fabriqué en R.P.C.
Distribué par EUROTUPS VERSAND GMBH D-40764 LANGENFELD Allemagne



FR

Pensez à donner ou recycler.

 Association
 ou
 Magasin
 ou
 Déchèterie

<https://quefairedemesdechets.fr>

BAMBOE ZITBANK MET KUSSEN

Wij verzoeken u deze gebruiksaanwijzing zorgvuldig en in zijn geheel door te lezen voordat u de stoel in elkaar zet en gebruikt. Bewaar de handleiding goed, u kunt hem in de toekomst nog nodig hebben. Als u uw meubel doorgeeft aan derden, geef hen dan ook deze gebruiksaanwijzing.

Voor de montage van de meubels kan de hulp van een tweede persoon nodig zijn.



GELEVERDE HARDWARE



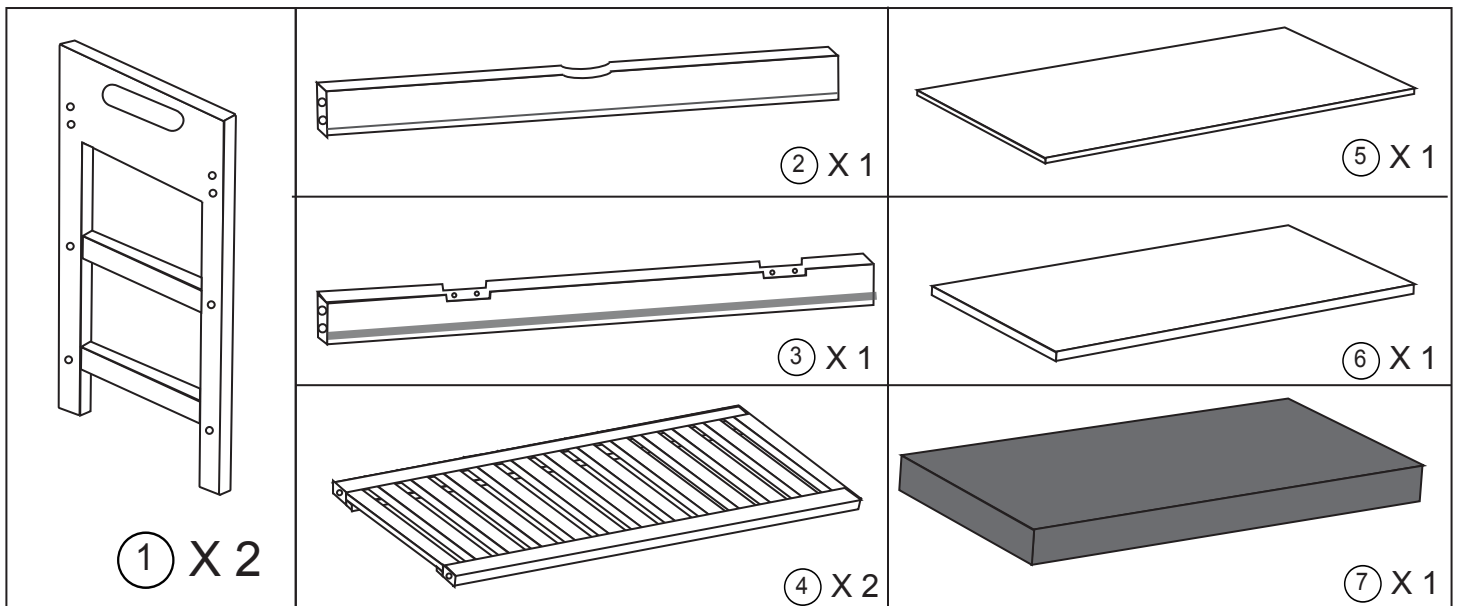
A (x16)

B (x2)

GEREEDSCHAP (meegeleverd) VOOR MONTAGE



ELEMENTS/ PARTS INCLUDED FOR ASSEMBLY



Er worden ook 2 viltkussentjes meegeleverd.

MONTAGEHANDLEIDING



Controleer voor de montage of het oppervlak vlak is.

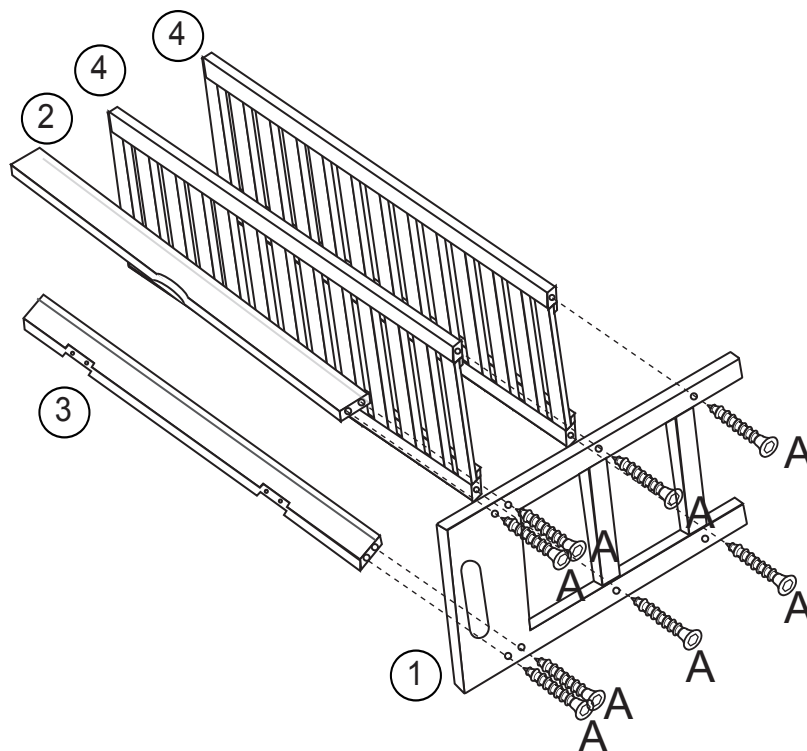
STAP 1



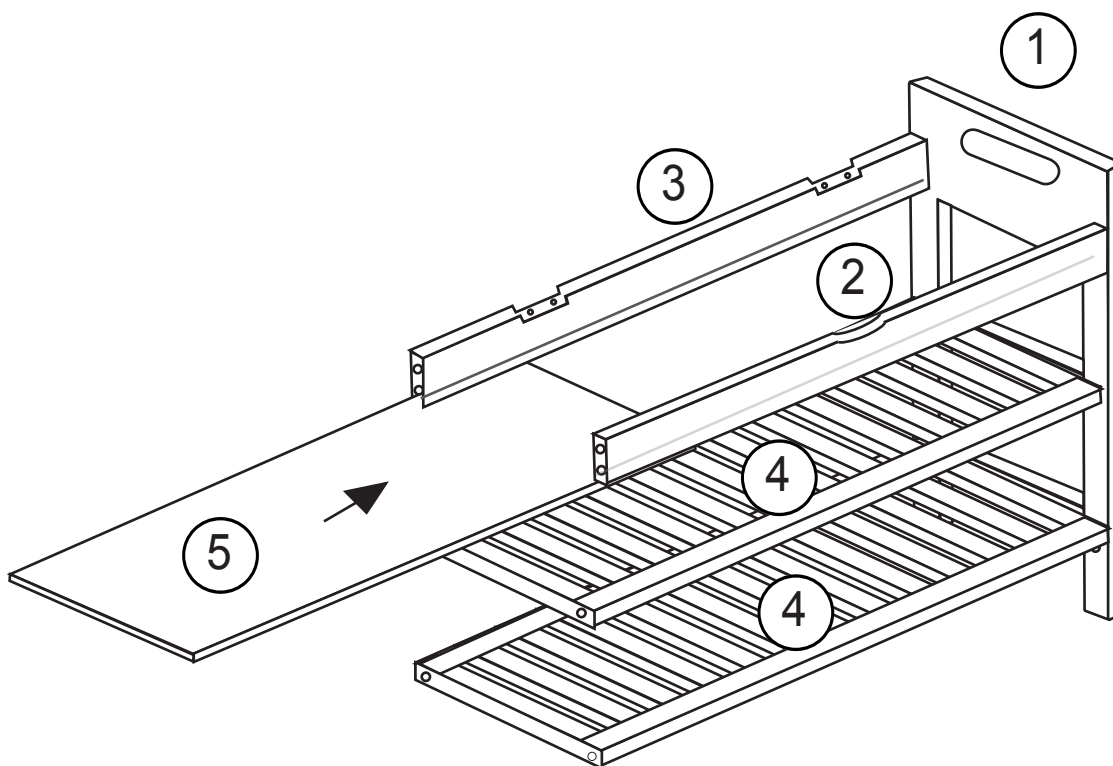
AX8



B X1



STAP 2



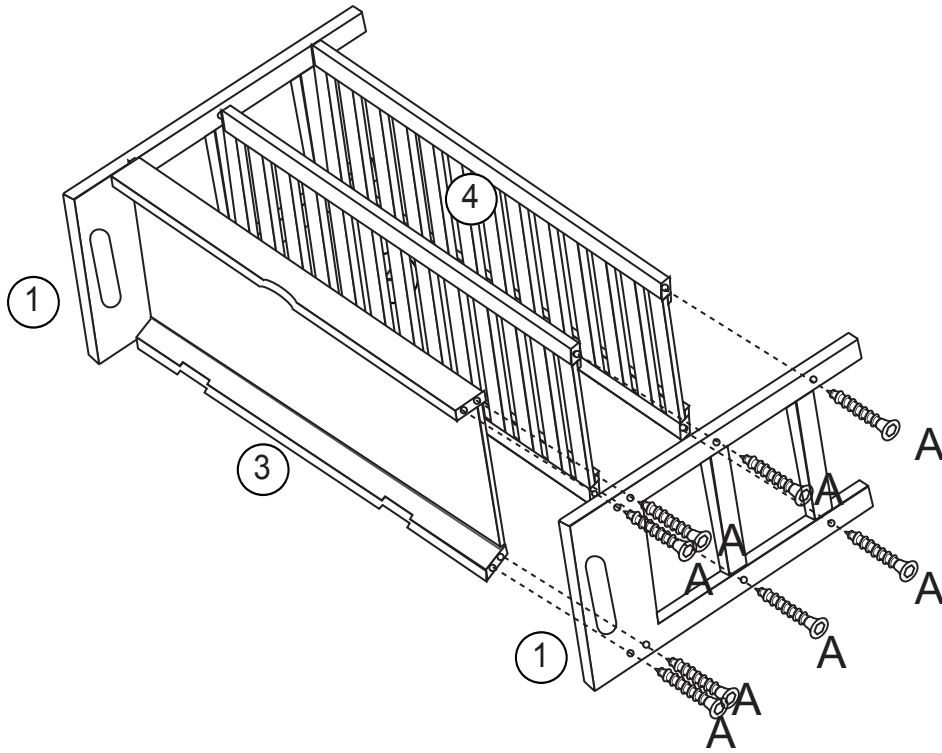
STAP 3



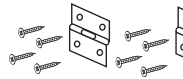
AX8



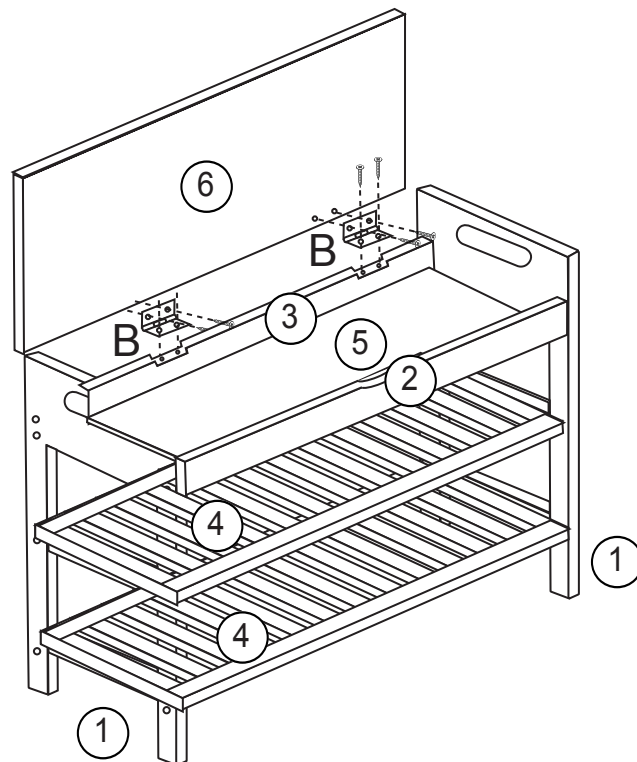
B X1



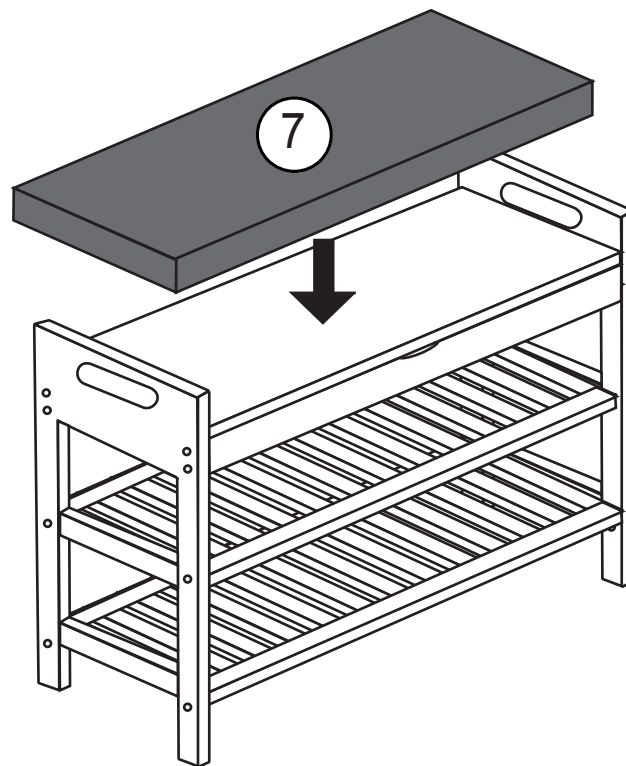
STAP 4



B X2



STAP 5



 Controleer na elke montage­stap zorgvuldig of de geassembleerde elementen goed in elkaar zitten en stevig vastzitten voordat je naar de volgende stap gaat.
Controleer na het monteren of je hele meubel stabiel en stevig staat.

Materialen

- Hoofdframe en legplank : Bamboe
- Bodem van de lade : MDF
- Hoes van het kussen : 100% polyester/ Schuim in het kussen: 100% polyurethaan
- Aantal schoenen dat op elke schoenenplank kan worden gezet: ongeveer 4 paar voor volwassenen of 6 paar voor kinderen (dit hangt af van de grootte en breedte van de schoenen).

WAARSCHUWINGEN

- **WAARSCHUWING:** Plaats de stoel niet in de buurt van vlammen en andere warmtebronnen, zoals elektrische kachels, gaskachels, enz.
- Niet gebruiken als sommige onderdelen beschadigd zijn.
- Neem speciale veiligheidsmaatregelen wanneer het meubel wordt gebruikt door kinderen of mensen die toezicht nodig hebben.
- Laat kinderen of huisdieren niet in de buurt van de meubelen spelen.
- Controleer regelmatig of uw meubels goed vastzitten. Controleer of alle bouten en schroeven vastzitten en controleer op losse verbindingen, ontbrekende onderdelen of scherpe of puntige randen.
- Zorg ervoor dat je geen krassen maakt op het oppervlak, want bamboe verdraagt krassen niet

goed. Plaats er geen puntige of scherpe voorwerpen op.

- Gebruik uw meubels niet als bepaalde elementen beschadigd zijn.
- Houd het uit de buurt van direct zonlicht, vocht, hoge temperaturen, water of andere vloeistoffen.
- Bij blootstelling aan zonlicht kan de kleur variëren afhankelijk van de intensiteit van de stralen.
- Plaats het meubel niet op een plaats waar extreme temperatuurschommelingen kunnen optreden. Richt geen sproeiers of luchtbevochtigers op de meubelen omdat deze schade kunnen veroorzaken.
- Vermijd contact met scherpe voorwerpen en hete vloeistoffen.
- Als je meubels verplaatst, til ze dan altijd op voordat je ze op de nieuwe plek zet; sleep ze niet.
- We raden aan dat twee personen het meubel optillen of de plaatsing ervan wijzigen.

ONDERHOUD EN REINIGING

Voorzorgsmaatregelen voor onderhoud en reiniging:

- Gebruik nooit schuurpoeders, schuursponzen, agressieve huishoudelijke schoonmaakmiddelen en stofverwijderaars in spuitbussen.
- Stof je meubels af met een schone, droge microvezeldoek voordat je ze schoonmaakt. Wrijf nooit hard over je meubels. Veeg altijd in de richting van de houtnerf, niet in cirkels.
- Als de meubels vuil zijn, reinig ze dan met een licht vochtige, pluisvrije doek en neem daarbij de bovenstaande voorzorgsmaatregelen in acht. Goed drogen.
- Neem onmiddellijk op met een zachte doek als er water op het meubel is gemorst.
- Als er vlekken op de hoes van het kussen zitten, reinig deze dan met een vochtige spons en laat het kussen drogen.

GEBRUIKSTIPS

- Plaats nooit hete voorwerpen (borden, kopjes, enz.) rechtstreeks op het kussen om vlekken, krassen en andere schade te voorkomen.
- Plaats geen zware voorwerpen of voorwerpen met puntige uiteinden op de meubels om beschadiging of krassen op het oppervlak te voorkomen.

Geïmporteerd door EML – Prodis, 1 rue de Rome, 93110 Rosny-sous-Bois, Frankrijk/

Gemaakt in de V.R.C.

Op de markt gebracht door EUROTOPS VERSAND GMBH D-40764 LANGENFELD - Duitsland