

EDELSTAHL-WASSERKOCHER



Gebrauchsanweisung

220-240V, 50/60Hz, 600-2500W

Dieses Gerät darf von Kindern ab 8 Jahren, wenn sie unter Aufsicht stehen oder Instruktionen zum Gebrauch des Gerätes in einer sicheren Art und Weise und zum Verständnis der Gefahren erhalten haben.

Die Reinigung und Pflege durch den Nutzer darf nicht durch Kinder erfolgen, außer sie sind mindestens 8 Jahre alt und werden von einem Erwachsenen überwacht.

Halten Sie das Gerät und sein Netzkabel außer Reichweite von Kindern unter acht Jahren. Kinder dürfen nicht mit dem Gerät spielen.



Dieses Gerät darf von Personen mit eingeschränkten physischen, sensorischen oder geistigen Fähigkeiten oder mangelhaften Erfahrungen und Kenntnissen verwendet werden, wenn sie unter Aufsicht stehen oder Instruktionen zum Gebrauch des Gerätes in einer sicheren Art und Weise und zum Verständnis der Gefahren erhalten haben.

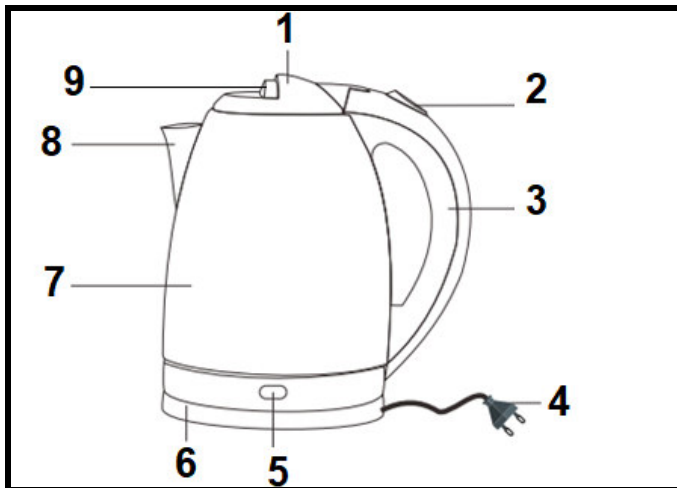
Bitte lesen Sie vor dem ersten Gebrauch des Gerätes die Anleitung sorgfältig durch und bewahren Sie sie gut auf.

WICHTIGE SICHERHEITSHINWEISE

- Dieses Gerät ist nur für den Hausgebrauch bestimmt.
- Überprüfen Sie vor dem Anschließen des Wasserkochers, ob die auf dem Typenschild des Geräts angegebene Netzspannung mit der an Ihrem Standort vorhandenen Spannung übereinstimmt
- Schließen Sie das Gerät nur an eine geerdete Steckdose an.
- Nehmen Sie das Gerät nicht in Betrieb, wenn das Netzkabel oder der Stecker Anzeichen eines Defekts aufweist, wenn das Gerät auf den Boden gefallen ist oder auf sonstige Weise beschädigt wurde. Bitten Sie in diesem Fall einen Fachmann, das Gerät zu überprüfen und ggf. zu reparieren.
- Achten Sie darauf, dass das Netzkabel nicht in der Nähe eines Tisches oder einer Arbeitsfläche hängt, um einen Sturz zu vermeiden.
- Schützen Sie den Wasserkocher und das Kabel vor Hitzequellen, direkter Sonneneinstrahlung, Feuchtigkeit und scharfen Kanten.
- Stellen Sie den Wasserkocher und seinen Sockel auf eine heiße Oberfläche, wie z. B. eine Kochplatte. Benutzen Sie ihn nicht in der Nähe einer offenen Flamme.
- Benutzen Sie den Wasserkocher nicht, wenn Sie nasse Hände oder nackte Füße haben.
- Ziehen Sie den Stecker aus der Steckdose, wenn Sie den Wasserkocher nicht benutzen, wenn Sie ihn reinigen oder wenn er eine Störung aufweist.
- Achten Sie darauf, zuerst das Gerät auszuschalten und dann den Stecker zu ziehen, nicht das Kabel.
- Ziehen Sie sofort den Stecker aus der Steckdose, wenn das Gerät nass geworden ist.
- Der Wasserkocher darf nur mit verriegeltem Deckel und ordnungsgemäßem Sockel verwendet werden.
- Vergewissern Sie sich, dass der Deckel richtig geschlossen ist, bevor Sie das Gerät einschalten.
- Benutzen Sie den Wasserkocher NICHT, um etwas anderes als Wasser zu erhitzen.
- Lassen Sie den Wasserkocher während des Aufwärmens NICHT unbeaufsichtigt.
- Öffnen Sie den Wasserkocher NICHT sofort nach dem Aufkochen, da der Wasserdampf, der aus dem Wasserkocher austritt, sehr heiß ist und eine Verbrennungsgefahr darstellt.
- Zerlegen Sie NICHT den Sockel des Wasserkochers, um Brand- und Stromschlaggefahr zu vermeiden

- Stellen Sie das Gerät vor dem Gebrauch auf eine stabile, ebene Fläche.
 - Halten Sie das Gerät von Badewannen oder anderen Gefäßen, die Wasser oder Flüssigkeiten enthalten, fern, um zu vermeiden, dass die elektrischen Bauteile mit Wasser in Berührung kommen.
 - Schließen Sie den Wasserkocher NICHT an und schalten Sie ihn NICHT ein, wenn er kein Wasser enthält.
 - Berühren Sie bei der Verwendung des Wasserkochers KEINE heißen Oberflächen, öffnen Sie nicht den Deckel des Wasserkochers und nehmen Sie den Wasserkocher nicht vom Sockel.
- Das Gerät ist für die Verwendung in Haushalten und ähnlichen Anwendungen vorgesehen, wie z. B.:
 - Personalküchen in Geschäften, Büros und sonstigen Arbeitsumgebungen;
 - in Bauernhäusern;
 - von Kunden in Hotels, Motels und anderen Wohnbereichen;
 - in Frühstückspensionen.

PRODUKTÜBERSICHT



1. Wasserkocher-Deckel
2. EIN/AUS-Schalter
3. Handgriff
4. Netzkabel
5. Anzeigeleuchte
6. Sockel
7. Kesselkörper
8. Ausguss
9. Knopf zum Öffnen des Wasserkochers

BETRIEB

A. VOR DEM ERSTEN GEBRAUCH

1. Befolgen Sie die Schritte 1 bis 7 des im Abschnitt "BENUTZUNG DES WASSERKOCHERS" beschriebenen Verfahrens. Hinweis: Achten Sie beim Einfüllen darauf, dass Sie die "MAX"-Markierung nicht überschreiten.
2. Lassen Sie das Wasser aufkochen. Entleeren Sie den Wasserkocher und lassen Sie ihn ein paar Minuten lang abkühlen.
3. Wiederholen Sie den gesamten Vorgang mindestens 2 Mal, bevor Sie ihn benutzen.

B. BENUTZUNG DES WASSERKOCHERS

1. Nehmen Sie den Wasserkocher aus dem Sockel.
2. Öffnen Sie den Deckel, indem Sie den Deckelknopf drücken.
3. Füllen Sie den Wasserkocher mit Wasser. Hinweis: Wischen Sie das Gehäuse und die Unterseite des Wasserkochers ab, falls sie nass sind.
4. Drücken Sie beim Schließen des Deckels auf den Deckelknopf, um ihn zu verriegeln.

5. Setzen Sie den Wasserkocher wieder auf den Sockel.
6. Schließen Sie das Netzkabel an.
7. Drücken Sie die EIN/AUS-Taste am Griff. Die LED-Anzeige leuchtet rot auf.
8. Nach dem Aufkochen des Wassers schaltet sich der Wasserkocher automatisch aus und die Kontrollleuchte erlischt.
9. Wenn Sie den Wasserkocher nach dem Aufkochen wieder verwenden möchten, lassen Sie ihn 15 Minuten lang abkühlen, bevor Sie kaltes Wasser nachfüllen.



- **Überschreiten Sie nicht die "MAX"-Markierung. Achten Sie darauf, dass der Wasserstand zwischen den Markierungen "MIN" und "MAX" liegt, sonst kann das Wasser beim Aufkochen überlaufen.**
- **Um zu verhindern, dass der Wasserkocher trocken läuft, wird empfohlen, ihn mit mindestens 500 ml Wasser zu füllen.**
- **VORSICHT: Das Gehäuse des Edelstahlkochers wird während des Kochvorgangs sehr heiß. Berühren Sie ihn NICHT. Fassen Sie nur den Griff an.**

REINIGUNG UND WARTUNG

STELLEN SIE DEN WASSERKOCHER, DEN SOCKEL, DAS NETZKABEL ODER DEN STECKER NICHT INS WASSER ODER IN EINE ANDERE FLÜSSIGKEIT.

1. Ziehen Sie immer den Netzstecker aus der Steckdose und lassen Sie den Wasserkocher abkühlen, bevor Sie ihn reinigen.
2. Leeren Sie das restliche Wasser nach jedem Gebrauch aus und spülen Sie das Innere aus.
3. Reinigen Sie die Außenseite des Wasserkochers und den Sockel mit einem weichen, feuchten Tuch und trocknen Sie sie anschließend mit einem sauberen, trockenen Tuch ab.
4. **Verwenden Sie zur Reinigung des Wasserkochers keine Stahlwolle oder scheuernde Reinigungsmittel**
5. Verwenden Sie gegebenenfalls ein Anti-Kalk-Produkt zum Entkalken des Wasserkochers.

Zum Entkalken mit Essig siehe das folgende Verfahren.

Entkalken des Wasserkochers

1. Füllen Sie den Kessel mit 500 ml weißem Essig und fügen Sie Wasser hinzu, ohne die Markierung "MAX" zu überschreiten.
2. Lassen Sie ihn über 1 Stunde lang einweichen. Schalten Sie das Gerät nicht ein.
3. Entleeren Sie den Wasserkocher. Wischen Sie die Kalkablagerungen mit einem feuchten Tuch ab.
4. Füllen Sie den Wasserkocher mit sauberem Wasser, lassen Sie es aufkochen und gießen Sie es dann aus. Wiederholen Sie diesen Schritt.
5. Wenn sich immer noch Kalkablagerungen im Kessel befinden, wiederholen Sie alle oben genannten Schritte.

Hinweis: Führen Sie diesen Vorgang mindestens alle 3 Monate durch oder wenn Sie Kalkablagerungen im Inneren feststellen.

LAGERUNG

Wickeln Sie das Netzkabel unter dem Sockel auf, der mit einem Staufach ausgestattet ist.



ACHTUNG: Dieses Gerät dürfen Sie nicht zusammen mit Ihrem Hausmüll entsorgen. Für diese Art von Produkten wird von den Gemeinden ein Getrenntsammlsystem bereitgestellt. Erkundigen Sie sich bei Ihrer Gemeindeverwaltung, um Informationen über die Standorte der Sammelstellen zu erhalten. Elektro- oder Elektronikprodukte enthalten gefährliche Substanzen, die negative Auswirkungen auf die Umwelt oder die menschliche Gesundheit haben, und müssen daher recycelt werden. Dieses Symbol gibt an, dass die Entsorgung der Elektro- und Elektronikgeräte über ein Getrenntsammlsystem erfolgt. Es stellt eine Mülltonne mit Rädern dar, die durch ein Kreuz durchgestrichen ist.

Ist das Stromkabel beschädigt, muss es durch den Hersteller oder einen seiner Servicevertreter oder eine ähnlich qualifizierte Person ausgetauscht werden, um Gefahren vorzubeugen.

Importiert durch EML – Marke Prodis, 1 rue de Rome, 93110 Rosny-sous-Bois, Frankreich/ Hergestellt in der V.R.C.

Vermarktung durch EUROTUPS VERSAND GMBH D-40764 LANGENFELD, Deutschland

