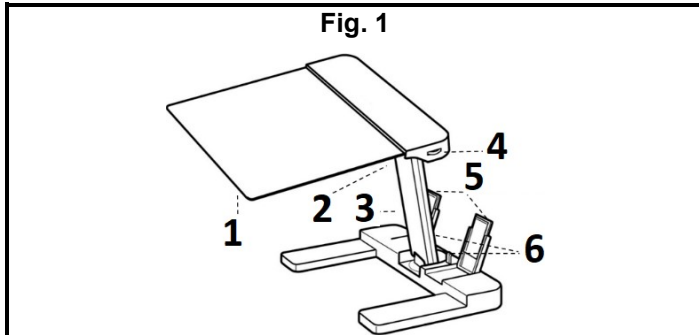


VOLLEDIGE LEESPAGINA VERGROOT VOOR MET LED-VERLICHTING

GEBRUIKSAANWIJZING

LEES DEZE GEBRUIKSAANWIJZING ALSTUBLIEFT VOOR HET EERSTE GEBRUIK, BEWAAR DEZE GEBRUIKSAANWIJZING OP EEN VEILIGE PLEK VOOR TOEKOMSTIGE REFERENTIE!

PRODUCT BESCHRIJVING



1. Vergrootglens
2. Batterijvak
3. Zwenkarm
4. AAN/UIT en instelbare led dimschakelaar
5. Aanpassing houder (x2)
6. Klem

- Vergroting: X3
- LEDS (x13): 0.2W, 24-26LM, 3.0-3.2Vper stuck

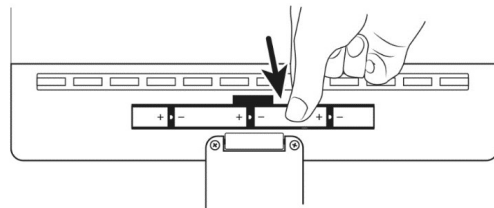
BATTERIJBEVESTIGING



Batterijen vereist: 4 x 1,5V AA(niet inbegrepen)

Controleer of de schakelaar in de "UIT/OFF" stand staatvoor u de batterijenvervangt. (Zorg ervoor dat deze volledig in de stand "UIT" is gezet)

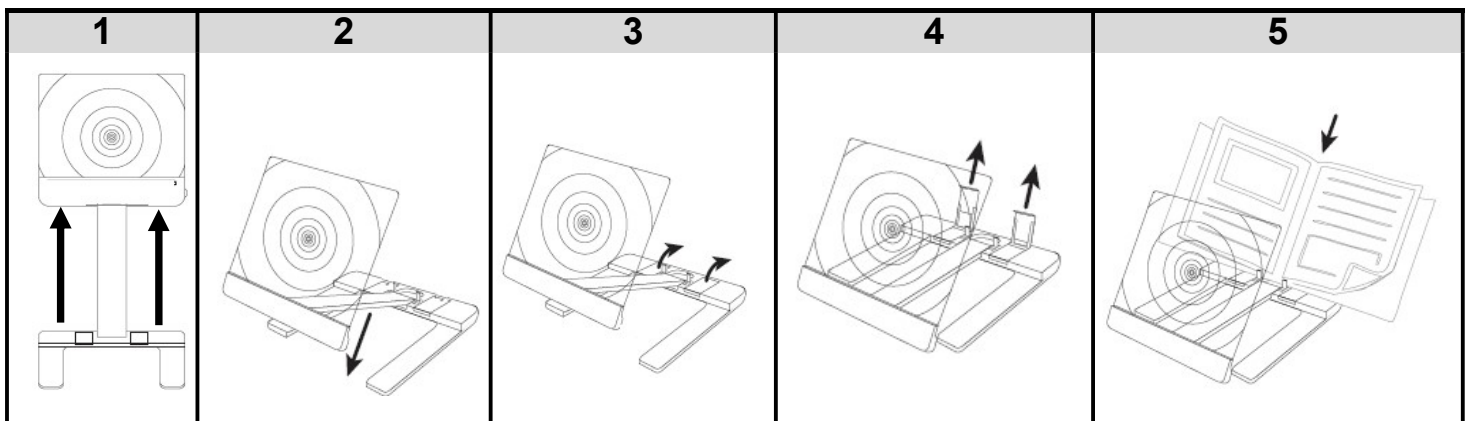
Open het batterijvak aan de achterkant van het vergrootglas. Terwijl u let op de polariteit die binnenin is aangegeven, plaatst u 2 batterijen aan de linkerkant, een batterij rechtsonder en de laatste in het midden. Zie de illustratie in de tegenovergestelde richting.



WERKING

Verwijder voor de eerste ingebruikname de beschermende folie van de vergroot lens.

1. INSTALLATIE/



Vouw het uit op een vlakke en stabiel oppervlak.

Laat het vergroot zakken als aangegeven in de illustratie.

Trek de 2 houders.

Aanpassing ervan.

Plaats een boek tussen de houders en klemmen om het op zijn plaats te houden.

Opmerking: De klemmen zijn verstelbaar. Verwijder ze gewoon en plaats ze in een van de 4 sleuven, afhankelijk van de dikte van het boek.

2. LED LICHT

“AAN” = Aanzetten en toename helderheid

Draai het wiel in AAN positie totdat u een klik hoort om in te schakelen. Blijf langzaam draaien naar de toename helderheid.

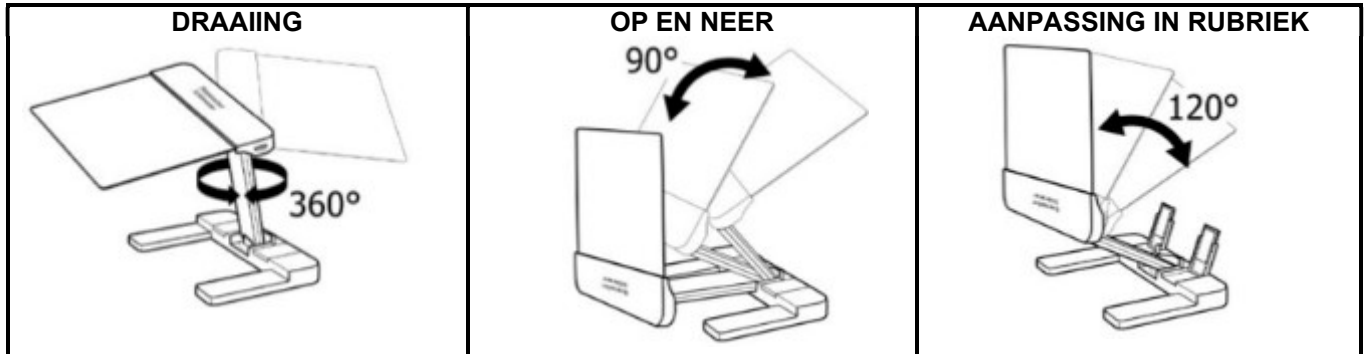
“UIT” = Afneemt helderheid en uitzetten

Draai het wiel in UIT plaats langzaam om het licht donkerder te maken. Blijf draaien totdat u een klik hoort om uitzetten.



3. VERSCHILLENDE POSITIES

Zorg ervoor dat uw rubriek vlak voor het verwisselen van het vergroot in verschillende posities is



WAARSCHUWING

- **WAARSCHUWING: VOORKOM BRAND GEVAAR, STEL HET VERGROOTGLAS NIET BLOOD AAN DIRECT ZONLICHT!**
- Nooit rechtstreeks met de lens of het blote oog naar de zon kijken, want dit kan leiden tot blijvende en onomkeerbare oogschade.
- NIET rechtstreeks in de ogen schijnen.
- NIET onderdompelen in water of een andere vloeistof.
- Dit is geen speelgoed. Buiten het bereik van kinderen houden.
- Opgelet: Nooit zonder oogbescherming rechtstreeks in de LED-lampjes kijken.
- Kijk nooit naar andere sterke lichtbronnen met het vergrootglas.
- Houd het uit de buurt van hitte bronnen, direct zonlicht, vochtigheid, water of andere vloeistoffen.
- Niet kortsluiten, aanpassen, uit elkaar halen of doorboren.
- Behandel het product met zorg. Een klap, een schok of een val, zelfs van een lage hoogte, kan het beschadigen.

WAARSCHUWING BETREFFENDE DE BATTERIJEN

- To avoid leakage, please take all batteries out if the lights are dim or if the magnifier is not going to be used for a long time.
- Combineer geen alkaline batterijen met gewone baterijen (koolstof-zink) of oplaadbare baterijen (nikkel hydride).
- Combineer geen nieuwe met gebruikte batterijen.
- Probeer geen batterijen op te laden die niet oplaadbaar zijn.
- Haal indien mogelijk oplaadbare batterijen uit het apparaat alvorens ze op te laden.
- Oplaadbare batterijen moeten altijd worden opgeladen onder toezicht van een volwassene.
- Verwijder de lege batterijen.
- Zorg er voor dat er geen kortsluiting ontstaat bij voedingspunten.
- Gebruik altijd de aanbevolen baterijen of baterijen van een overeenkomend type.
- Respecteer de polariteit van de baterijen.

SCHOONMAKEN EN ONDERHOUD

- Gebruik een zachte doek om de lens te reinigen.
- Gebruik geen alcohol of andere soorten corrosieve reinigingsmiddelen om het doorzichtige paneel te reinigen.



ADVARSEL: Du må ikke kaste apparatet i husholdningsavfallet. Kommunen har et selektivt innsamlingsystem for denne typen produkter. Ta kontakt med kommunen din for å finne ut hvor og hvordan innsamlingen fungerer. Disse begrensningene følges på grunn av de farlige stoffene elektriske og elektroniske apparater inneholder, som kan ha skadelig påvirkning på miljøet og menneskelig helse, og må derfor resirkuleres.

Dette symbolet indikerer at elektriske og elektroniske apparater samles inn selektivt. Symbolet viser en søppelboks krysset ut med et X-symbol.

Importiert durch EML - Merk : Prodis, 1 rue de Rome F-93110 Rosny-sous-Bois - Gemaakt in de VRC / Frankrijk

Op de marktgebracht door EUROTOPS VERSAND GMBH Elisabeth-Selbert-Str. 3 D-40764 LANGENFELD/ Duitsland

