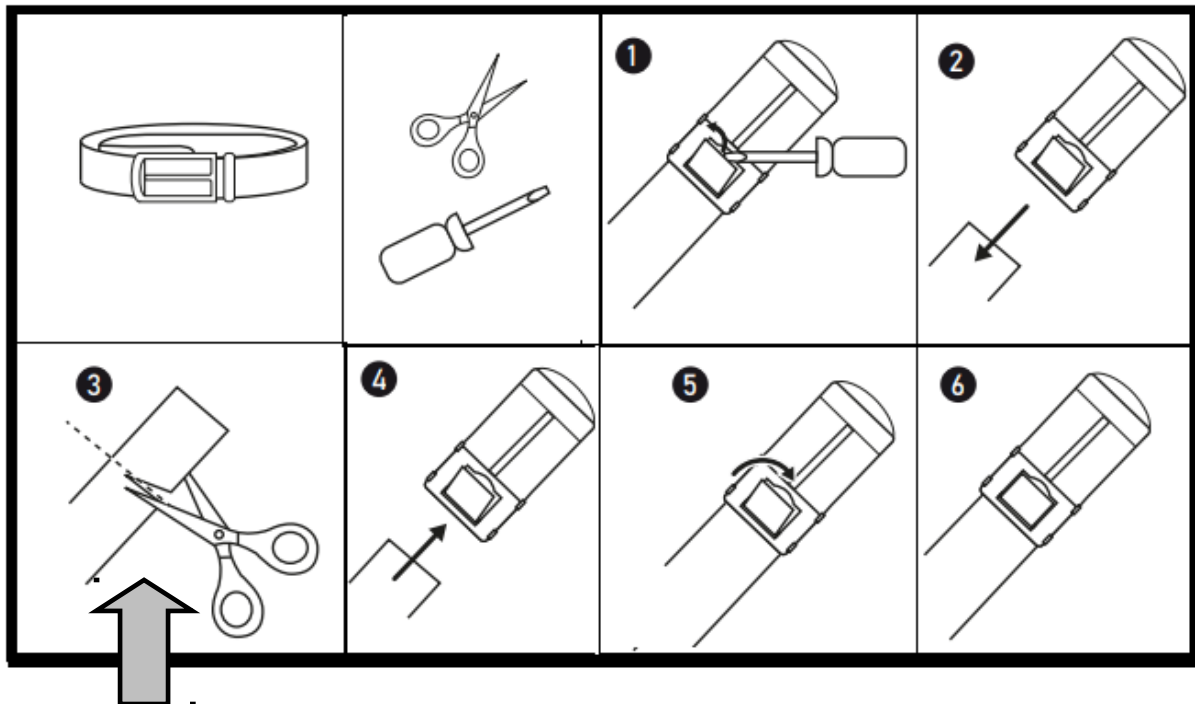


ANWEISUNGEN UM DIE LÄNGE DES GÜRTELS ZU VERKÜRZEN/ HOW TO SHORTEN THE LENGTH OF BELT/ / INSTRUCTIONS POUR RACCOURCIR LA LONGUEUR DE LA CEINTURE/ INSTRUCTIES OM DE LENGTE VAN DE RIEM TE VERKORTEN



Deutsch: Wählen Sie die gewünschte Länge und schneiden Sie gerade ab.

English: Choose the desired length and cut straight.

Français : Sélectionner la longueur désirée et couper droit.

Nederlands : Selecteer de gewenste lengte en knip recht.

Rindspaltleder/ Split cowhide leather/ Croûte de cuir vachette/ Gesplit koeien leder

Das Produkt ist in einem Plastikbeutel verpackt. Durch diese Verpackungsart können Restgerüche von Ledergerbung und -verarbeitung verbleiben. Dieser Geruch ist nicht schädlich und verliert sich auf natürliche Weise, sobald das Produkt aus seiner Packung entnommen wird.

Aangezien het product in een plastic verpakking wordt geleverd, kan er sprake zijn van een aanhoudende geur als gevolg van de bewerking van het leer. Deze geur is niet schadelijk en zal op natuurlijk wijze verdwijnen wanneer het product uit zijn verpakking wordt gehaald.

As this product is packed in a plastic bag, some residual odours from the leather tanning and finishing products may remain. These odours are harmless, and they evaporate naturally into the air once the product has been taken out of its packaging.

Le conditionnement sous sachet plastique de ce produit peut entrainer une odeur résiduelle des produits de tannage et de finition du cuir. Cette odeur n'est pas nocive et s'éliminera naturellement à l'air, une fois le produit sorti de son emballage.

**Importiert durch/ Imported by/ Importé par/ Geïmporteerd door EML - trading name / Marke / enseigne/ merk: Prodis 1 rue de Rome F-93110 Rosny-sous-Bois -
Hergestellt in VRC/ Made in PRC/ Fabriqué en R.P.C./ Gemaakt in de VRC**

**Vermarktung durch /Marketed by /Op de markt gebracht door /Commercialisé par
EUROTOPS VERSAND GMBH Elisabeth-Selbert-Str. 3 D-40764 LANGENFELD**