

DE - Pedaltrainer faltbar:

Effektives Heimtraining zur bequem Anwendung im Sitzen. Leichtes und gelenkschonendes Training für Arme und Beine.

Sicherheitshinweise:

Dieser Artikel ist kein Spielzeug. Halten Sie es von Kindern und Haustieren fern. Stellen Sie dieses Produkt auf einen flachen, ebenen und festen Boden. Stellen Sie sicher, dass die Umgebung frei ist, um Verletzungen zu vermeiden. Es wird empfohlen, einen Teppich oder eine Matte unter das Gerät zu legen, um den Boden zu schützen. Tragen Sie bei der Benutzung des Geräts keine lose Kleidung oder Schmuck, da sich diese in den beweglichen Teilen verfangen könnten. Wenn Sie Schmerzen, Schwindel oder Unbehagen verspüren, stellen Sie die Benutzung des Geräts sofort ein. Verwenden Sie das Produkt nicht mehr, wenn es Anzeichen für Schäden oder Mängel gibt. Stellen Sie sich nicht auf das Mini-Bike und belasten Sie das Gerät nicht mit Ihrem ganzen Körpergewicht.

- 1 Montageanleitung:** Schrauben Sie den Drehknopf fest wie in der Abbildung 1 gezeigt auf das Trainingsgerät. Zum individuellen Einstellen des Widerstands lösen oder ziehen Sie Drehknopf fest.
- 2 Wechseln der Batterie:** Um an die Batterien zu gelangen, benötigen Sie ein flaches Werkzeug, um die Rückseite des Digitalanzeigefelds zu öffnen. Schieben Sie die Batterie heraus und ersetzen Sie sie durch eine LR44-Knopfzellenbatterie. Siehe Abbildung 2. (Hinweis: Ziehen Sie das Bedienfeld nicht zu weit vom Pedaltrainer weg, da sonst das Kabel brechen könnte.)
- 3 Digitales Display:** Drücken Sie bei der Verwendung des Geräts nacheinander die Funktionstaste, um durch die Anzeigooptionen zu blättern. Siehe Abbildung 3.

Zum zusammenfallen des Pedaltraines ziehen Sie an den innenliegenden Ringen und klappen Sie anschließend die Standbeine nach innen.

Hinweis: Es wird empfohlen, dass der Winkel zwischen Oberschenkel und Wade weniger als 120° beträgt. Bitte setzen Sie sich beim Training auf einen Stuhl mit der richtigen Höhe.

EN - Pedal Exerciser foldable:

Effective home training for comfortable use while seated. Easy and joint-friendly training for arms and legs.

Safety instructions:

This article is not a toy. Keep it away from children and pets. Place this product on a flat, level and firm floor. Make sure the area is clear to avoid injury. It is recommended to place a carpet or mat under the device to protect the floor. Do not wear loose clothing or jewelry when using the product since it might get caught into the moving parts. If you experience pain, dizziness, or discomfort, stop using the device immediately. Stop using the product if there are any signs of damage or defects. Do not stand on the mini bike or apply full body weight to the exerciser.

- 1 Assembly instructions:** Screw the rotary knob onto the training device as shown in Figure 1. To adjust the resistance individually, loosen or tighten the rotary knob.
- 2 Changing the battery:** To access the batteries, you will need a flat tool to open the back of the digital display panel. Slide out the battery and replace it with an LR44 button cell battery. See figure 2. (Note: Do not pull the control panel too far away from the pedal exerciser or the cable may break.)
- 3 Digital display:** When using the device, press the function button in sequence to scroll through the display options. See figure 3.

To fold up the pedal trainer, pull on the inner rings and then fold the support legs inwards.

Note: It is recommended that the angle between the thigh and calf is less than 120°. Please sit on a chair of the correct height when exercising.

FR - Pédalier pliable:

Entraînement à domicile efficace à utiliser confortablement en position assise. Entraînement léger et ménageant les articulations pour les bras et les jambes.

Consignes de sécurité :

Cet article n'est pas un jouet. Tenez-le hors de portée des enfants et des animaux domestiques. Placez ce produit sur un sol plat, de niveau et solide. Assurez-vous que l'environnement est dégagé afin d'éviter les blessures. Il est recommandé de placer un tapis ou une moquette sous l'appareil afin de protéger le sol. Ne portez pas de vêtements amples ou de bijoux lorsque vous utilisez l'appareil, car ils pourraient se prendre dans les pièces mobiles. Si vous ressentez une douleur, un vertige ou une gêne, cessez immédiatement d'utiliser l'appareil. N'utilisez plus le produit s'il y a des signes de dommages ou de défauts. Ne vous mettez pas debout sur le mini-vélo et ne chargez pas l'appareil de tout votre poids.

- 1 Instructions de montage :** Vissez le bouton rotatif sur l'appareil d'entraînement comme indiqué dans l'illustration 1. Pour régler la résistance individuellement, desserrez ou serrez le bouton rotatif.
- 2 Remplacement de la pile :** pour accéder aux piles, vous avez besoin d'un outil plat pour ouvrir l'arrière du panneau d'affichage numérique. Faites glisser la pile et remplacez-la par une pile bouton LR44. Voir la figure 2. (Remarque : ne tirez pas le panneau de commande trop loin du pédalier, car le câble pourrait se rompre.)
- 3 Écran numérique :** lorsque vous utilisez l'appareil, appuyez successivement sur la touche de fonction pour faire défiler les options d'affichage. Voir figure 3.

Pour plier le pédalo, tirer sur les anneaux intérieurs et rabattre ensuite les pieds vers l'intérieur.

Remarque : il est recommandé que l'angle entre la cuisse et le mollet soit inférieur à 120°. Lors de l'entraînement, veuillez vous asseoir sur une chaise à la bonne hauteur.

NL - Opvouwbare hometrainer:

Effectieve thuisstraining voor comfortabel zittend gebruik. Eenvoudige en gewrichtsvriendelijke training voor armen en benen.

Veiligheidsinstructies:

Dit artikel is geen speelgoed. Houd het uit de buurt van kinderen en huisdieren. Plaats dit product op een vlakke, egale en stevige vloer. Zorg ervoor dat de omgeving vrij is om verwondingen te voorkomen. Het wordt aanbevolen om een tapijt of mat onder het apparaat te leggen om de vloer te beschermen. Draag geen losse kleding of sieraden wanneer u het apparaat gebruikt, aangezien deze tussen de bewegende onderdelen verstrikt kunnen raken. Stop onmiddellijk met het gebruik van het apparaat als u pijn, duizeligheid of ongemak ervaart. Stop met het gebruik van het product als er tekenen van schade of defecten zijn. Ga niet op de minifiets staan en plaats niet uw volledige lichaamsgewicht op het apparaat.

- 1 Montage-instructies:** Schroef de draaiknop op het trainingsapparaat zoals getoond in Figuur 1. Draai de draaiknop los of vast om de weerstand individueel in te stellen.
- 2 De batterij vervangen:** Om bij de batterijen te komen, heb je een plat stuk gereedschap nodig om de achterkant van het digitale display te openen. Schuif de batterij eruit en vervang deze door een LR44 knoopcelbatterij. Zie afbeelding 2. (Let op: Trek het bedieningspaneel niet te ver weg van de trapper, anders kan de kabel breken.)
- 3 Digitaal display:** Druk tijdens het gebruik van het apparaat achtereenvolgens op de functiekноп om door de displayopties te bladeren. Zie afbeelding 3.

Om de pedaaltrainer op te klappen, trekt u aan de binnenste ringen en klapt u vervolgens de steunpoten naar binnen.

Opmerking: Het wordt aanbevolen dat de hoek tussen de dij en de kuit minder dan 120° is. Ga tijdens het trainen op een stoel met de juiste hoogte zitten.

IT - Pedaliera pieghevole:

Allenamento domestico efficace per un uso confortevole da seduti. Allenamento facile e adatto alle articolazioni di braccia e gambe.

Istruzioni di sicurezza:

Questo articolo non è un giocattolo. Tenetelo lontano da bambini e animali domestici. Posizionare il prodotto su un pavimento piano, livellato e solido. Assicurarsi che l'area circostante sia libera per evitare lesioni. Si consiglia di posizionare un tappeto o una stuoia sotto l'apparecchio per proteggere il pavimento. Non indossare indumenti larghi o gioielli quando si utilizza l'apparecchio, poiché potrebbero impigliarsi nelle parti in movimento. Se si avvertono dolori, vertigini o malessere, interrompere immediatamente l'uso dell'apparecchio. Interrompere l'uso del prodotto in presenza di segni di danni o difetti. Non stare in piedi sulla mini bike e non appoggiare tutto il peso del corpo sull'apparecchio.

- 1 Istruzioni per il montaggio:** Avvitare la manopola sul dispositivo di allenamento come illustrato nella Figura 1. Per regolare la resistenza individualmente, allentare o stringere la manopola.
- 2 Sostituzione della batteria:** per accedere alle batterie, è necessario un attrezzo piatto per aprire il retro del pannello del display digitale. Estrarre la batteria e sostituirla con una batteria a bottone LR44. Vedere la figura 2. (Nota: non allontanare troppo il pannello di controllo dall'esercitatore a pedali, altrimenti il cavo potrebbe rompersi).
- 3 Display digitale:** quando si utilizza il dispositivo, premere il pulsante funzione in sequenza per scorrere le opzioni del display. Vedere la figura 3.

Per ripiegare l'allenatore a pedali, tirare gli anelli interni e poi ripiegare le gambe di supporto verso l'interno.

Nota: si raccomanda che l'angolo tra la coscia e il polpaccio sia inferiore a 120°. Durante l'esercizio, sedersi su una sedia di altezza adeguata.

ES - Ejercitador de pedales plegable:

Entrenamiento eficaz en casa para un uso cómodo mientras se está sentado. Entrenamiento fácil y respetuoso con las articulaciones de brazos y piernas.

Instrucciones de seguridad:

Este artículo no es un juguete. Manténgalo alejado de niños y mascotas. Coloque este producto sobre un suelo plano, nivelado y firme. Asegúrese de que el área circundante esté despejada para evitar lesiones. Se recomienda colocar una alfombra o esterilla debajo del aparato para proteger el suelo. No lleve ropa suelta ni joyas cuando utilice el aparato, ya que podrían quedar atrapadas en las piezas móviles. Si siente dolor, mareo o malestar, deje de utilizar el aparato inmediatamente. Deje de utilizar el producto si hay indicios de daños o defectos. No se ponga de pie sobre la minibicicleta ni cargue todo el peso de su cuerpo sobre el aparato.

- 1 Instrucciones de montaje:** Enrosca el mando giratorio en el dispositivo de entrenamiento, tal como se muestra en la figura 1. Para ajustar la resistencia individualmente, afloja o aprieta el mando giratorio.
- 2 Cambio de la pila:** Para acceder a las pilas, necesitarás una herramienta plana para abrir la parte posterior del panel de la pantalla digital. Extraiga la pila y sustitúyala por una pila de botón LR44. Véase la figura 2. (Nota: No separe demasiado el panel de control del ejercitador de pedales o el cable podría romperse.)
- 3 Pantalla digital:** Cuando utilice el aparato, pulse el botón de función en secuencia para desplazarse por las opciones de la pantalla. Véase la figura 3.

Para plegar el entrenador de pedales, tire de los anillos interiores y, a continuación, pliegue las patas de apoyo hacia dentro.

Nota: Se recomienda que el ángulo entre el muslo y la pantorrilla sea inferior a 120°. Por favor, siéntese en una silla de la altura correcta cuando haga ejercicio.

CZ - Skládací pedálový trenažér:

Efektivní domácí trénink pro pohodlné používání vsedě. Snadný a ke kloubům šetrný trénink rukou a nohou.

Bezpečnostní pokyny:

Toto zboží není hračka. Uchovávejte jej mimo dosah dětí a domácích zvířat. Umístěte tento výrobek na rovnou, rovnou a pevnou podlahu. Ujistěte se, že je okolí volné, aby nedošlo ke zranění. Doporučujeme umístit pod spotřebič koberec nebo podložku, aby byla podlaha chráněna. Při používání spotřebiče nenoste volné oblečení ani šperky, protože by se mohly zachytit o pohyblivé části. Pokud pocítíte bolest, závratě nebo nepříjemné pocity, okamžitě přestaňte spotřebič používat. Pokud se objeví jakékoli známky poškození nebo závady, přestaňte výrobek používat. Nestůjte na minibiku a nepokládejte na přístroj váhu celého těla.

- 1 Pokyny pro montáž:** Našroubujte otočný knoflík na tréninkové zařízení podle obrázku 1. Chcete-li individuálně nastavit odpor, povolte nebo utáhněte otočný knoflík.
- 2 Výměna baterií:** Pro přístup k bateriím budete potřebovat plochý nástroj, kterým otevřete zadní část panelu digitálního displeje. Vysuňte baterii a vyměňte ji za knoflíkovou baterii LR44. Viz obrázek 2. (Poznámka: Netahejte ovládací panel příliš daleko od pedálového trenažéru, jinak by mohlo dojít k přetržení kabelu.
- 3 Digitální displej:** Při používání zařízení postupným stisknutím funkčního tlačítka procházejte možnostmi displeje. Viz obrázek 3.

Chcete-li pedálový trenažér složit, zatáhněte za vnitřní kroužky a poté sklopte opěrné nohy dovnitř.

Poznámka: Doporučuje se, aby úhel mezi stehnem a lýtkem byl menší než 120°. Při cvičení se posadte na židli správné výšky.

SK - Skladací pedálový trenažér:

Efektivní domácí trénink na pohodlné používání v sezení. Jednoduchý a klbovo šetrný trénink rúk a nôh.

Bezpečnostné pokyny:

Tento tovar nie je hračka. Uchovávajte ho mimo dosahu detí a domácich zvierat. Tento výrobok umiestnite na rovnú, rovnú a pevnú podlahu. Uistite sa, že okolie je voľné, aby nedošlo k poraneniu. Odporúčajú sa umiestniť pod spotrebič koberec alebo rohož, aby ste chránili podlahu. Pri používaní spotrebiča nenoste voľné oblečenie ani šperky, pretože by sa mohli zachytiť o pohyblivé časti. Ak pocítite bolesť, závraty alebo nepohodlie, okamžite prestaňte spotrebič používať. Ak sa objavia akékoľvek známky poškodenia alebo závady, prestaňte výrobok používať. Nestojte na minibicykli a nepokladajte na zariadenie celú váhu svojho tela.

- 1 Pokyny na montáž:** Naskrutkujte otočný gombík na tréningové zariadenie podľa obrázka 1. Ak chcete individuálne nastaviť odpor, uvoľnite alebo utiahnite otočný gombík.
- 2 Výmena batérie:** Na prístup k batériám budete potrebovať plochý nástroj na otvorenie zadnej časti digitálneho zobrazovacieho panela. Vysuňte batériu a vymeňte ju za gombíkovú batériu LR44. Pozri obrázok 2. (Poznámka: Neodťahujte ovládací panel príliš ďaleko od pedálového trenažéra, inak sa môže kábel zlomiť.
- 3 Digitálny displej:** Pri používaní zariadenia postupne stláčajte funkčné tlačidlo, aby ste prechádzali možnosťami zobrazenia. Pozri obrázok 3.

Ak chcete pedálový trenažér zložiť, zatiahnite za vnútorné krúžky a potom sklopte oporné nohy dovnútra.

Poznámka: Odporúčajú sa, aby uhol medzi stehnom a lýtkom bol menší ako 120°. Pri cvičení si sadnite na stoličku správnej výšky.

PL - Składany trenażer z pedałami:

Effektywny trening domowy do wygodnego użytkowania w pozycji siedzącej, łatwy i przyjazny dla stawów trening ramion i nóg.

Instrukcje bezpieczeństwa:

Ten przedmiot nie jest zabawką. Należy trzymać go z dala od dzieci i zwierząt domowych. Produkt należy umieścić na płaskiej, równej i twardej podłodze. Upewnij się, że otaczający obszar jest czysty, aby uniknąć obrażeń. Zaleca się umieszczenie dywanu lub maty pod urządzeniem w celu ochrony podłogi. Podczas korzystania z urządzenia nie należy nosić luźnej odzieży ani biżuterii, ponieważ mogą one zostać przytrzaśnięte przez ruchome części. W przypadku wystąpienia bólu, zawrotów głowy lub dyskomfortu należy natychmiast przerwać korzystanie z urządzenia. Należy zaprzestać korzystania z produktu, jeśli widoczne są jakiegokolwiek oznaki uszkodzenia lub wady. Nie stawaj na mini rowerze i nie obciążaj urządzenia całym ciężarem ciała.

- 1 Instrukcje montażu:** Przykręć pokrętko do urządzenia treningowego, jak pokazano na rysunku 1. Aby indywidualnie dostosować opór, poluzuj lub dokręć pokrętko.
- 2 Wymiana baterii:** Aby uzyskać dostęp do baterii, należy użyć płaskiego narzędzia do otwarcia tylnej części panelu wyświetlacza cyfrowego. Wsuń baterię i wymień ją na baterię guzikową LR44. Patrz rysunek 2. (Uwaga: Nie odciągaj panelu sterowania zbyt daleko od urządzenia do ćwiczeń pedałowania, ponieważ może to spowodować przerwanie kabla).
- 3 Wyświetlacz cyfrowy:** Podczas korzystania z urządzenia naciskaj kolejno przyciski funkcyjne, aby przewijać opcje wyświetlacza. Patrz rysunek 3.

Aby złożyć trenażer pedałowy, należy pociągnąć za pierścienie wewnętrzne, a następnie złożyć podpórki do wewnątrz.

Uwaga: Zaleca się, aby kąt między udem a łydką był mniejszy niż 120°. Podczas ćwiczeń należy siedzieć na krześle o odpowiedniej wysokości.

RU - Складной педальный тренажер:

Эффективная домашняя тренировка для комфортного использования в положении сидя. Простая и удобная для суставов тренировка для рук и ног.

Инструкции по безопасности:

Этот предмет не является игрушкой. Держите его подальше от детей и домашних животных. Поместите это изделие на плоский, ровный и твердый пол. Убедитесь, что окружающее пространство свободно, чтобы избежать травм. Рекомендуется положить под прибор ковер или коврик, чтобы защитить пол. Не надевайте свободную одежду или украшения при использовании прибора, так как они могут застрять в движущихся частях. Если вы испытываете боль, головокружение или дискомфорт, немедленно прекратите пользоваться прибором. Прекратите использование устройства при наличии признаков повреждений или дефектов. Не вставайте на мини-велосипед и не нагружайте его всем весом тела.

- 1 Инструкция по сборке:** Прикрутите поворотную ручку к тренажеру, как показано на рисунке 1. Для индивидуальной регулировки сопротивления ослабьте или затяните поворотную ручку.
- 2 Замена батарейки:** Чтобы получить доступ к батарейкам, вам понадобится плоский инструмент, чтобы открыть заднюю часть панели цифрового дисплея. Вытащите батарейку и замените ее кнопочным элементом LR44. См. рисунок 2. (Примечание: Не тяните панель управления слишком далеко от педального тренажера, иначе кабель может оборваться).
- 3 Цифровой дисплей:** При использовании устройства последовательно нажимайте функциональные кнопки для прокрутки опций дисплея. См. рисунок 3.

Чтобы сложить педальный тренажер, потяните за внутренние кольца, а затем сложите опорные ножки внутрь.

Примечание: Рекомендуется, чтобы угол между бедром и икрой не превышал 120°. При занятиях сидите на стуле правильной высоты.

SV - Hopfällbar pedalträningssmaskin:

Effektiv hemmaträning för bekväm användning i sittande ställning. Enkel och ledvänlig träning för armar och ben.

Säkerhetsanvisningar:

Denna produkt är inte en leksak. Håll den borta från barn och husdjur. Placera produkten på ett plant, jämnt och fast golv. Se till att det omgivande området är fritt för att undvika skador. Vi rekommenderar att du placerar en matta under apparaten för att skydda golvet. Bär inte lösa kläder eller smycken när du använder apparaten, eftersom de kan fastna i de rörliga delarna. Om du upplever smärta, yrsel eller obehag ska du omedelbart sluta använda apparaten. Sluta använda produkten om det finns några tecken på skador eller defekter. Stå inte på minicykeln och belasta den inte med hela din kroppsvikt.

- 1 Monteringsanvisning:** Skruva fast vridknappen på träningsredskapet enligt bild 1. Lossa eller dra åt vridknappen för att justera motståndet individuellt.
- 2 Byte av batteri:** För att komma åt batterierna behöver du ett platt verktyg för att öppna baksidan av den digitala displaypanelen. Dra ut batteriet och byt ut det mot ett LR44 knappcells-batteri. Se figur 2. (Obs: Dra inte kontrollpanelen för långt bort från pedalträningssmaskinen, då kan kabeln gå av).
- 3 Digital display:** När du använder enheten trycker du på funktionsknappen i följd för att bläddra igenom displayalternativen. Se figur 3.

För att fälla upp pedaltränaren, dra i inringarna och vik sedan stödbenen inåt.

OBS: Det rekommenderas att vinkeln mellan lår och vad är mindre än 120°. Sitt på en stol med rätt höjd när du tränar.

FI - Kokoontaitettava poljinkäyttöinen kuntoilulaite:

Tehokas kotiharjoittelu mukavaan käyttöön istuen. Helppo ja nivelistävällinen harjoittelu käsille ja jaloille.

Turvallisuusohjeet:

Tämä tuote ei ole lelu. Pidä se poissa lasten ja lemmikkieläinten ulottuvilta. Aseta tämä tuote tasaiselle, tasaiselle ja kiinteälle lattialle. Varmista, että ympäröivä alue on vapaa loukkaantumisten välttämiseksi. On suositeltavaa asettaa laitteen alle matto tai matto lattian suojaamiseksi. Älä käytä löysiä vaatteita tai koruja käyttäessäsi laitetta, sillä ne voivat jäädä kiinni liikkuviin osiin. Jos tunnet kipua, huimausta tai epämukavuutta, lopeta laitteen käyttö välittömästi. Lopeta tuotteen käyttö, jos siinä on merkkejä vaurioista tai vioista. Älä seiso minipyörän päällä äläkä aseta koko kehon painoasi laitteen päälle.

- 1 Asennusohjeet:** Kierrä kiertonuppi harjoittelulaitteeseen kuvan 1 mukaisesti. Voit säätää vastusta yksilöllisesti löysää tai kiristä kiertonuppia.
- 2 Pariston vaihtaminen:** Paristoihin pääsemiseksi tarvitset litteen työkalun digitaalisen näyttöpaneelin takaosan avaamiseen. Liu'uta paristo ulos ja vaihda se LR44-nappiparistoon. Katso kuva 2. (Huomautus: Älä vedä ohjauspaneelia liian kauas pois poljinkäyttölaitteesta, tai kaapeli voi katketa).
- 3 Digitaalinen näyttö:** Kun käytät laitetta, paina toimintopainiketta peräkkäin selataksesi näyttövaihtoehtoja. Katso kuva 3.

Kun haluat taittaa poljinohjaimen kokoon, vedä sisärenkaista ja taita sitten tukijalat sisäänpäin.

Huomautus: On suositeltavaa, että reiden ja vasikan välinen kulma on alle 120°. Istu harjoittelun aikana oikean korkuisella tuolilla.

NO - Sammenleggbare pedaltrener:

Effektiv hjemmetraining for komfortabel bruk i sittende stilling. Enkel og leddskånende trening for armer og ben.

Sikkerhetsinstruksjoner:

Dette produktet er ikke et leketøy. Hold den borte fra barn og kjæledyr.

Plasser dette produktet på et flatt, jevnt og fast gulv. Sørg for at området rundt er ryddet for å unngå skader.

Det anbefales å legge et teppe eller en matte under apparatet for å beskytte gulvet.

Ikke bruk løse klær eller smykker når du bruker apparatet, da disse kan sette seg fast i de bevegelige delene.

Hvis du opplever smerte, svimmelhet eller ubehag, må du slutte å bruke apparatet umiddelbart.

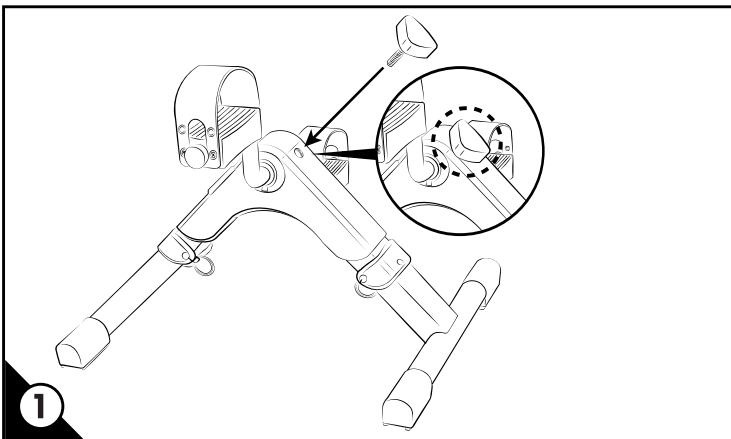
Slutt å bruke produktet hvis det er tegn på skader eller defekter.

Ikke stå på minicyklen og ikke legg hele kroppsvekten din på apparatet.

- 1 Monteringsanvisning:** Skru dreieknappen på treningsapparatet som vist i figur 1. Løsn eller stram dreieknappen for å justere motstanden individuelt.
- 2 Bytte batteri:** For å få tilgang til batteriene trenger du et flatt verktøy for å åpne baksiden av det digitale displaypanelet. Skyv ut batteriet og bytt det ut med et LR44 knappcellebatteri. Se figur 2. (Merk: Ikke trekk kontrollpanelet for langt vekk fra pedaltreneren, da kan kabelen ryke.)
- 3 Digitalt display:** Når du bruker apparatet, trykker du på funksjonsknappen i rekkefølge for å bla gjennom visningsalternativene. Se figur 3.

For å klappe sammen pedaltreneren trekker du i de indre ringene og bretter støttebeina innover.

Merk: Det anbefales at vinkelen mellom lår og legg er mindre enn 120°. Sitt på en stol med riktig høyde når du trener.



DK - Sammenklappelig pedaltrener:

Effektiv hjemmetraining til komfortabel bruk i siddende stilling. Nem og leddskånende trening for arme og ben.

Sikkerhetsinstruksjoner:

Dette produkt er ikke leketøy. Hold den væk fra børn og kæledyr.

Placer dette produkt på et fladt, jævnt og fast gulv. Sørg for, at omgivelserne er ryddet for at undgå skader.

Det anbefales at lægge et tæppe eller en måtte under apparatet for at beskytte gulvet.

Bær ikke løstsiddende tøj eller smykker, når du bruger apparatet, da de kan blive fanget i de bevægelige dele.

Hvis du oplever smerter, svimmelhed eller ubehag, skal du straks holde op med at bruge apparatet.

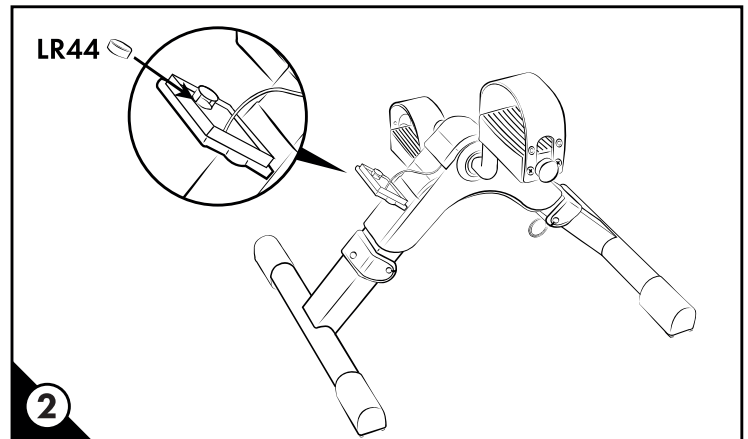
Stop med at bruge produktet, hvis der er tegn på skader eller defekter.

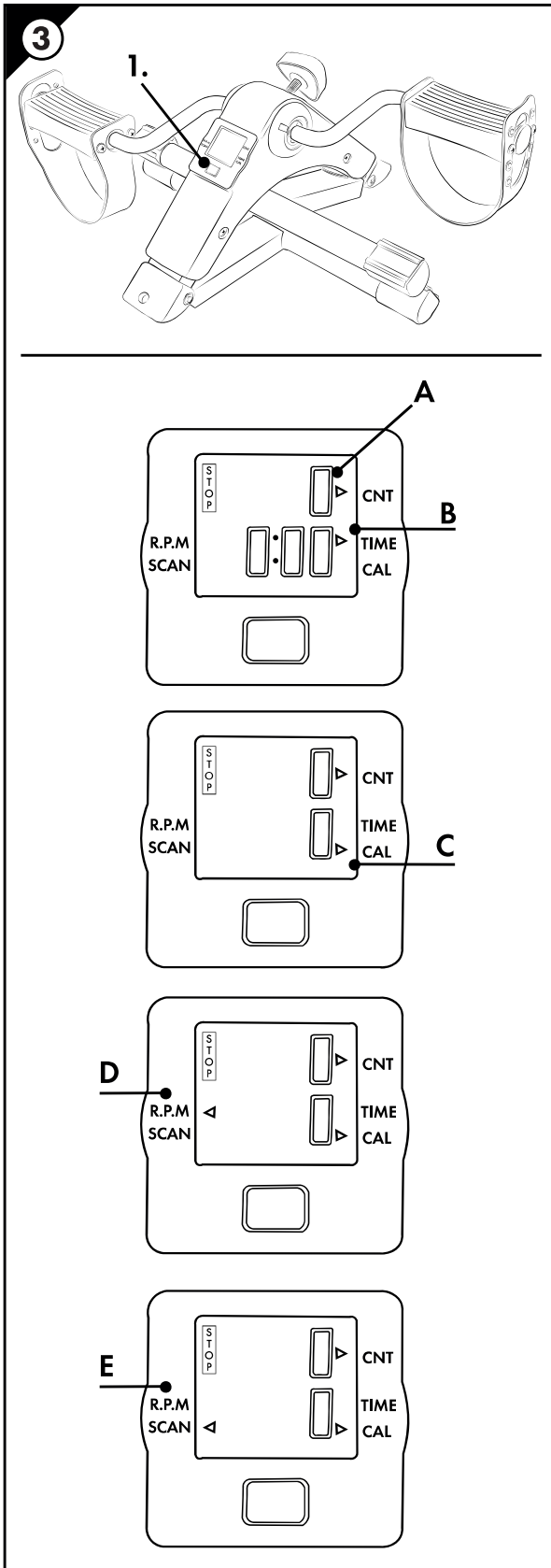
Stå ikke på minicyklen, og læg ikke hele din kropsvægt på apparatet.

- 1 Monteringsvejledning:** Skru drejeknappen på træningsenheden som vist i figur 1. Løsn eller stram drejeknappen for at justere modstanden individuelt.
- 2 Udskiftning af batteri:** For at få adgang til batterierne skal du bruge et fladt værktøj til at åbne bagsiden af det digitale displaypanel. Skub batteriet ud, og udskift det med et LR44 knapcellebatteri. Se figur 2. (Bemærk: Træk ikke kontrolpanelet for langt væk fra pedaltreneren, da kablet ellers kan knække.)
- 3 Digitalt display:** Når du bruger enheden, skal du trykke på funktionsknappen i rækkefølge for at rulle gennem displayindstillingerne. Se figur 3.

For at folde pedaltreneren op skal du trække i de indvendige ringe og derefter folde støttebenene indad.

Bemærk: Det anbefales, at vinklen mellem lår og læg er mindre end 120°. Sid venligst på en stol i den rigtige højde, når du træner.





1. Funktionstaste - Function button - Bouton de fonction - Functieknop - Pulsante di funzione - Botón de función - Funkční tlačítko - Funkčné tlačidlo - Przycisk funkcyjny - Функциональная кнопка - Funktionsknapp - Toimintopainike - Funksjonsknapp - Funktionsknapp

A Anzahl der Rotationen - Number of rotation - Nombre de rotations - Aantal rotaties - Numero di rotazioni - Número de rotaciones - Počet otáčiek - Počet rotácií - Liczba obrotów - Количество оборотов - Antal rotationer - Kierrosten määrä - Antall rotasjoner - Antal rotationer

B Zeitverbrauch - Time used - Consommation de temps - Tijdsgebruik - Consumo di tempo - Consumo de tiempo - Spotřeba času - Spotřeba času - Zużycie czasu - Расход времени - Tidsåtgång - Ajankulutus - Tidsforbruk - Tidsforbrug

C Kalorienverbrauch - Calories burnt - Consommation calorique - Calorieverbruik - Consumo di calorie - Consumo de calorías - Spotřeba kalorií - Spotřeba kalórií - Zużycie kalorii - Потребление калорий - Kaloriförbrukning - Kalorien kulutus - Kaloriforbruk - Kalorieforbrug

D Rotationen pro Minute - Rotation per Minute - Rotation par minute - Omwenteling per minuut - Rotazione al minuto - Rotación por minuto - Otáčky za minutu - Otáčky za minutu - Obrót na minutę - Вращение в минуту - Rotation per minut - Kierro minuutissa - Rotasjon per minutt - Omdreining pr. minut

E DE - Das digitale Display zeigt nacheinander die verbrauchte Zeit, den Kalorienverbrauch und die Rotation pro Minute an.

EN - The Digital Display shows time used, calories burned, and rotation per minute consecutively.

FR - L'écran numérique affiche consécutivement le temps utilisé, les calories brûlées et le nombre de tours par minute.

NL - Het digitale display toont achtereenvolgens de gebruikte tijd, verbrande calorieën en rotaties per minuut.

IT - Il display digitale mostra il tempo utilizzato, le calorie bruciate e la rotazione al minuto in successione.

ES - La pantalla digital muestra consecutivamente el tiempo empleado, las calorías quemadas y las rotaciones por minuto.

CZ - Digitální displej zobrazuje postupně spotřebovaný čas, spálené kalorie a počet otáček za minutu.

SK - Digitálny displej postupne zobrazuje použitý čas, spálené kalórie a počet otáčok za minútu.

PL - Cyfrowy wyświetlacz pokazuje kolejno czas, spalone kalorie i obroty na minutę.

RU - Цифровой дисплей последовательно показывает затраченное время, сожженные калории и количество оборотов в минуту.

SV - Den digitala displayen visar tidsåtgång, kaloriförbränning och varvtal per minut i följd.

FI - Digitaalinen näyttö näyttää käytetyn ajan, kulutetut kalorit ja kierrokset minuutissa peräkkäin.

NO - Det digitale displayet viser fortløpende tidsbruk, kaloriforbruk og rotasjon per minutt.

DK - Det digitale display viser fortløbende tidsforbrug, forbrændte kalorier og omdreining pr. minut.